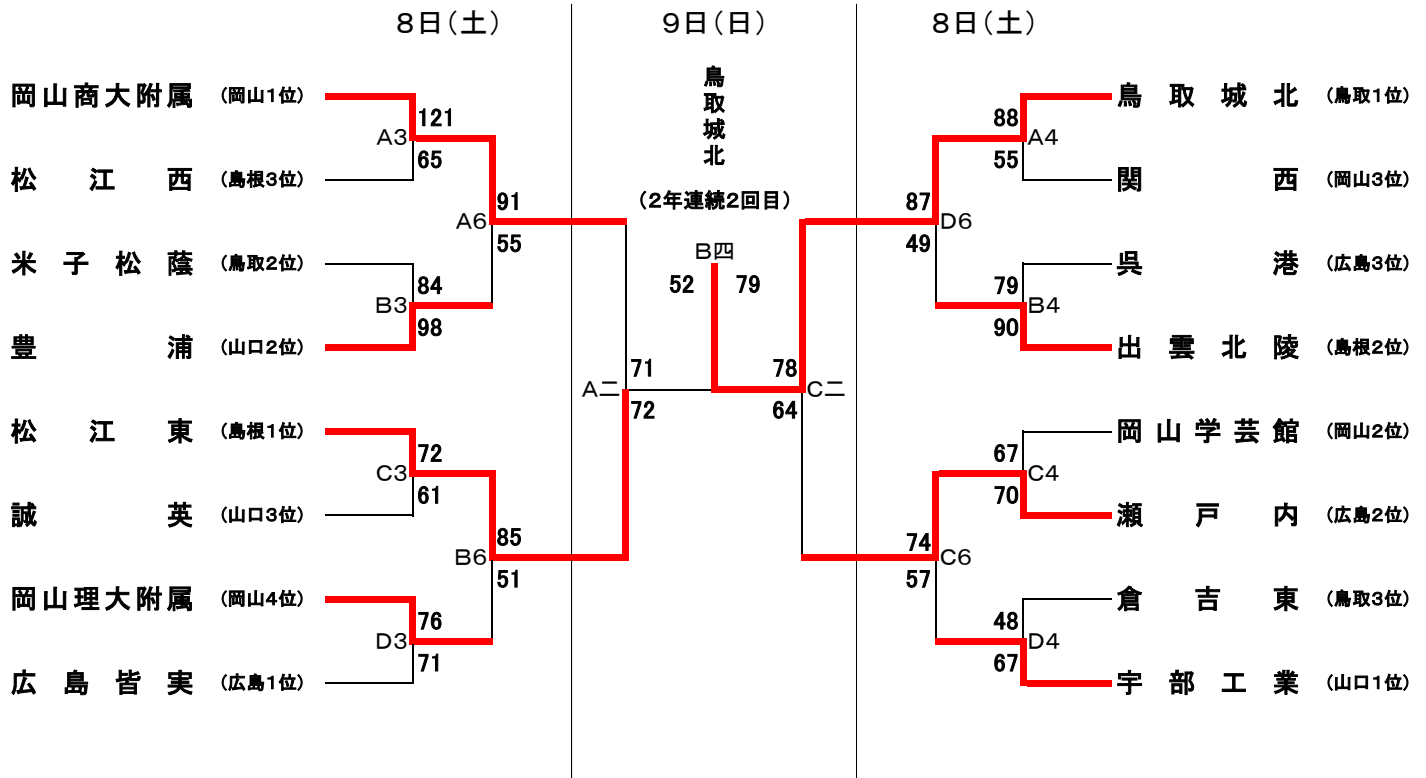


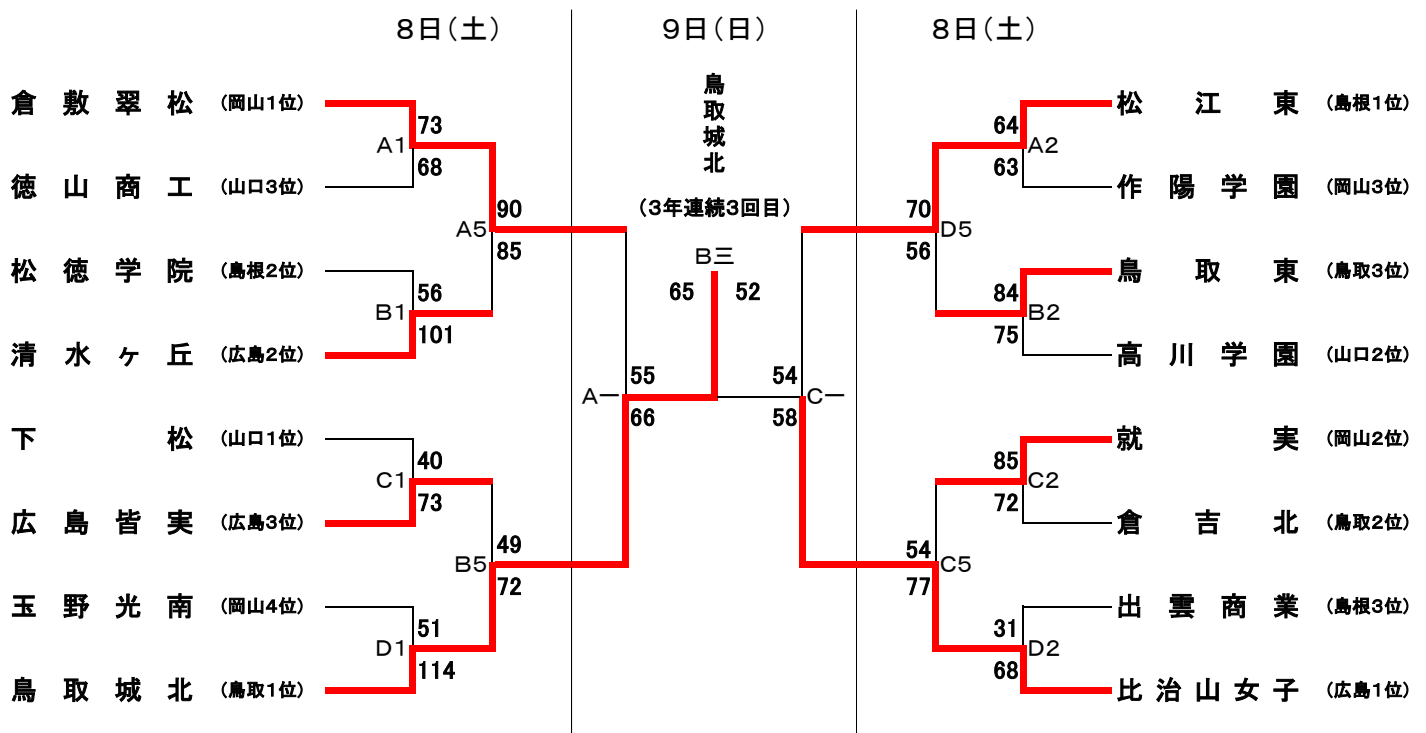
# 令和6年度 中国高等学校バスケットボール新人大会 トーナメント表

期 日：令和7年2月7日（金）～9日（日）  
会 場：岡山市総合文化体育館（岡山市）

## 男子の部



## 女子の部



試合時間 第1日目：1. 9:00 2. 10:30 3. 12:00 4. 13:30 5. 15:00 6. 16:30  
第2日目：一. 9:00 二. 10:40 三. 12:30 四. 14:00

# 令和6年度 中国高等学校バスケットボール新人大会

## 試合結果

期 日：令和7年2月7日（金）～9日（日）

会 場：岡山市総合文化体育館（岡山市）

### 【 男 子 の 部 】

#### < 1 回 戦 >

○岡山商大附属	121	<table border="1"> <tr><td>32-21</td></tr> <tr><td>25-18</td></tr> <tr><td>33-11</td></tr> <tr><td>31-15</td></tr> </table>	32-21	25-18	33-11	31-15	65	松江西●	●米子松蔭	84	<table border="1"> <tr><td>18-22</td></tr> <tr><td>27-23</td></tr> <tr><td>19-16</td></tr> <tr><td>20-37</td></tr> </table>	18-22	27-23	19-16	20-37	98	豊浦○
32-21																	
25-18																	
33-11																	
31-15																	
18-22																	
27-23																	
19-16																	
20-37																	
○松江東	72	<table border="1"> <tr><td>22-23</td></tr> <tr><td>19-12</td></tr> <tr><td>10-12</td></tr> <tr><td>21-14</td></tr> </table>	22-23	19-12	10-12	21-14	61	誠英●	○岡山理大附属	76	<table border="1"> <tr><td>19-21</td></tr> <tr><td>18-16</td></tr> <tr><td>19-27</td></tr> <tr><td>20-7</td></tr> </table>	19-21	18-16	19-27	20-7	71	広島皆実●
22-23																	
19-12																	
10-12																	
21-14																	
19-21																	
18-16																	
19-27																	
20-7																	
○鳥取城北	88	<table border="1"> <tr><td>23-12</td></tr> <tr><td>32-10</td></tr> <tr><td>15-10</td></tr> <tr><td>18-23</td></tr> </table>	23-12	32-10	15-10	18-23	55	関西●	●呉港	79	<table border="1"> <tr><td>11-20</td></tr> <tr><td>25-17</td></tr> <tr><td>21-26</td></tr> <tr><td>22-27</td></tr> </table>	11-20	25-17	21-26	22-27	90	出雲北陵○
23-12																	
32-10																	
15-10																	
18-23																	
11-20																	
25-17																	
21-26																	
22-27																	
●岡山学芸館	67	<table border="1"> <tr><td>18-15</td></tr> <tr><td>17-21</td></tr> <tr><td>23-16</td></tr> <tr><td>9-18</td></tr> </table>	18-15	17-21	23-16	9-18	70	瀬戸内○	●倉吉東	48	<table border="1"> <tr><td>9-13</td></tr> <tr><td>20-27</td></tr> <tr><td>9-16</td></tr> <tr><td>10-11</td></tr> </table>	9-13	20-27	9-16	10-11	67	宇部工業○
18-15																	
17-21																	
23-16																	
9-18																	
9-13																	
20-27																	
9-16																	
10-11																	

#### < 2 回 戦 >

○岡山商大附属	91	<table border="1"> <tr><td>19-17</td></tr> <tr><td>19-18</td></tr> <tr><td>35-15</td></tr> <tr><td>18-5</td></tr> </table>	19-17	19-18	35-15	18-5	55	豊浦●	○松江東	85	<table border="1"> <tr><td>22-13</td></tr> <tr><td>25-9</td></tr> <tr><td>24-12</td></tr> <tr><td>14-17</td></tr> </table>	22-13	25-9	24-12	14-17	51	岡山理大附属●
19-17																	
19-18																	
35-15																	
18-5																	
22-13																	
25-9																	
24-12																	
14-17																	
○鳥取城北	87	<table border="1"> <tr><td>29-7</td></tr> <tr><td>17-21</td></tr> <tr><td>24-5</td></tr> <tr><td>17-16</td></tr> </table>	29-7	17-21	24-5	17-16	49	出雲北陵●	○瀬戸内	74	<table border="1"> <tr><td>20-16</td></tr> <tr><td>20-16</td></tr> <tr><td>18-15</td></tr> <tr><td>16-10</td></tr> </table>	20-16	20-16	18-15	16-10	57	宇部工業●
29-7																	
17-21																	
24-5																	
17-16																	
20-16																	
20-16																	
18-15																	
16-10																	

#### < 準 決 勝 >

●岡山商大附属	71	<table border="1"> <tr><td>22-21</td></tr> <tr><td>25-28</td></tr> <tr><td>15-11</td></tr> <tr><td>9-12</td></tr> </table>	22-21	25-28	15-11	9-12	72	松江東○	○鳥取城北	78	<table border="1"> <tr><td>26-18</td></tr> <tr><td>18-14</td></tr> <tr><td>12-17</td></tr> <tr><td>22-15</td></tr> </table>	26-18	18-14	12-17	22-15	64	瀬戸内●
22-21																	
25-28																	
15-11																	
9-12																	
26-18																	
18-14																	
12-17																	
22-15																	

#### < 決 勝 >

●松江東	52	<table border="1"> <tr><td>13-29</td></tr> <tr><td>11-17</td></tr> <tr><td>10-17</td></tr> <tr><td>18-16</td></tr> </table>	13-29	11-17	10-17	18-16	79	鳥取城北○
13-29								
11-17								
10-17								
18-16								

## 【 女 子 の 部 】

### < 1 回 戦 >

○倉敷翠松 73	17-13 20-28 18-14 18-13	68 徳山商工 ●		●松徳学院 56	14-30 9-34 18-18 15-19	101 清水ヶ丘 ○
●下松 40	3-18 10-23 13-15 14-17	73 広島皆実 ○		●玉野光南 51	16-34 8-29 14-33 13-18	114 鳥取城北 ○
○松江東 64	19-23 12-18 17-11 16-11	63 作陽学園 ●		○鳥取東 84	29-16 15-15 25-17 15-27	75 高川学園 ●
○就実 85	24-20 18-13 16-25 27-14	72 倉吉北 ●		●出雲商業 31	3-16 9-14 14-19 5-19	68 比治山女子 ○

### < 2 回 戦 >

○倉敷翠松 90	27-15 15-25 27-17 21-28	85 清水ヶ丘 ●		●広島皆実 49	14-30 11-14 14-14 10-14	72 鳥取城北 ○
○松江東 70	13-10 13-14 27-14 17-18	56 鳥取東 ●		●就実 54	19-20 12-18 9-23 14-16	77 比治山女子 ○

### < 準 決 勝 >

●倉敷翠松 55	16-16 11-12 9-19 19-19	66 鳥取城北 ○		●松江東 54	12-12 10-7 9-15 23-24	58 比治山女子 ○
----------	---------------------------------	-----------	--	---------	--------------------------------	------------

### < 決 勝 >

○鳥取城北 65	22-18 18-8 12-13 13-13	52 比治山女子 ●	
----------	---------------------------------	------------	--