

令和6年度 中国高等学校バスケットボール選手権大会

組 合 せ

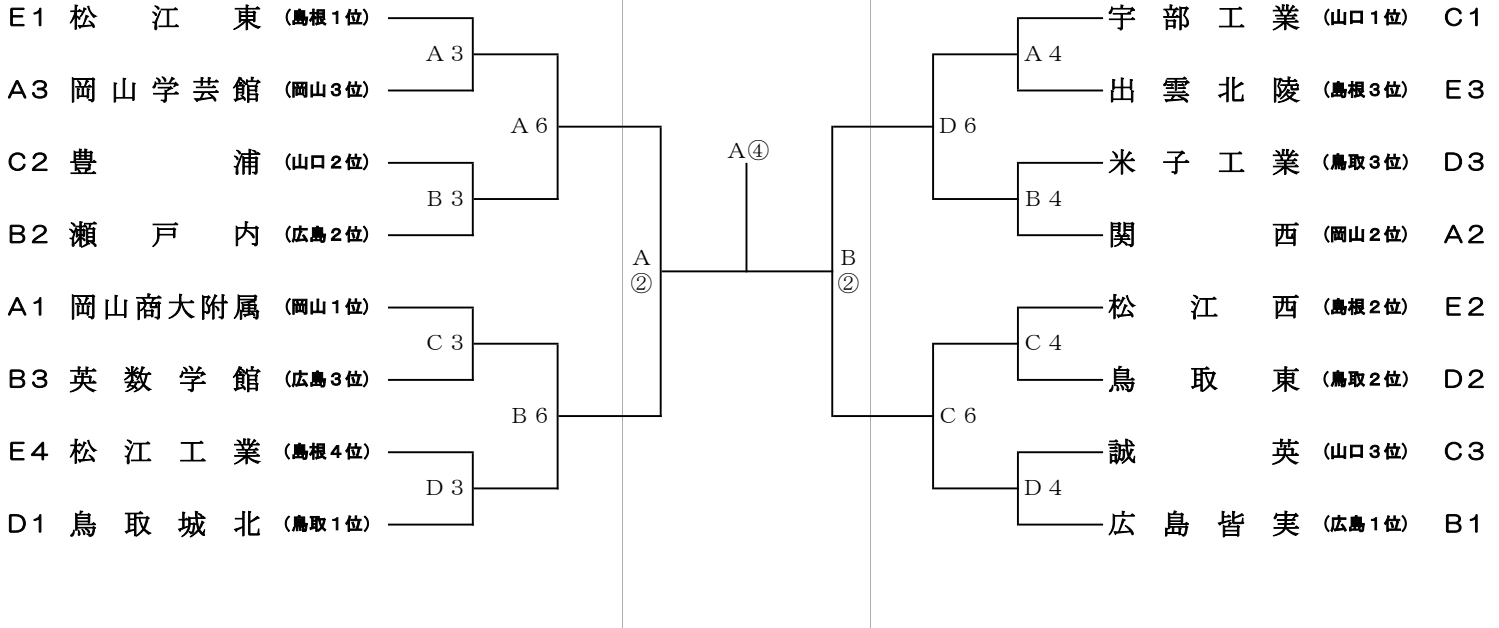
期 日：令和6年6月21日(金)～23日(日)

島根県立浜山体育館（カミアリーナ）

コート：A, B, C（メインアリーナ），D（サブアリーナ）

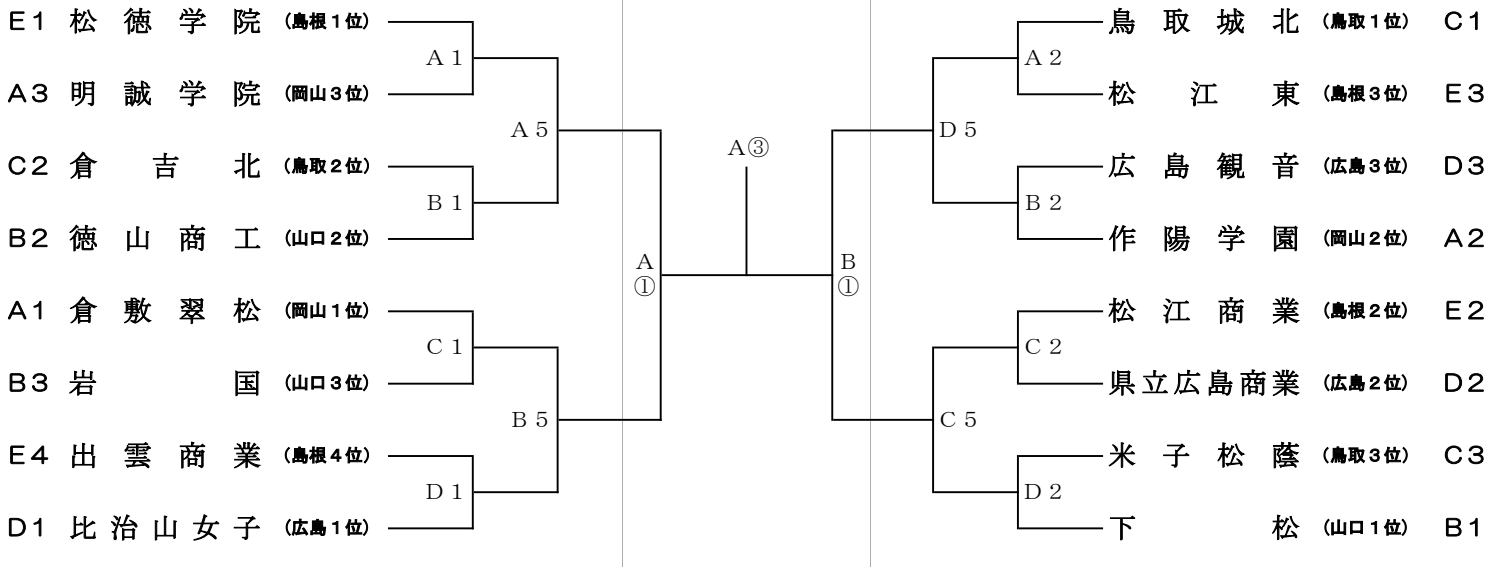
男 子 の 部

22日(土) 23日(日) 22日(土)



女 子 の 部

22日(土) 23日(日) 22日(土)



◆試合時間

6月22日(土) 1. 9:00～ 2. 10:30～ 3. 12:00～ 4. 13:30～ 5. 15:00～ 6. 16:30～
 6月23日(日) ①. 9:00～ ②. 10:30～ ③. 12:00～ ④. 13:30～