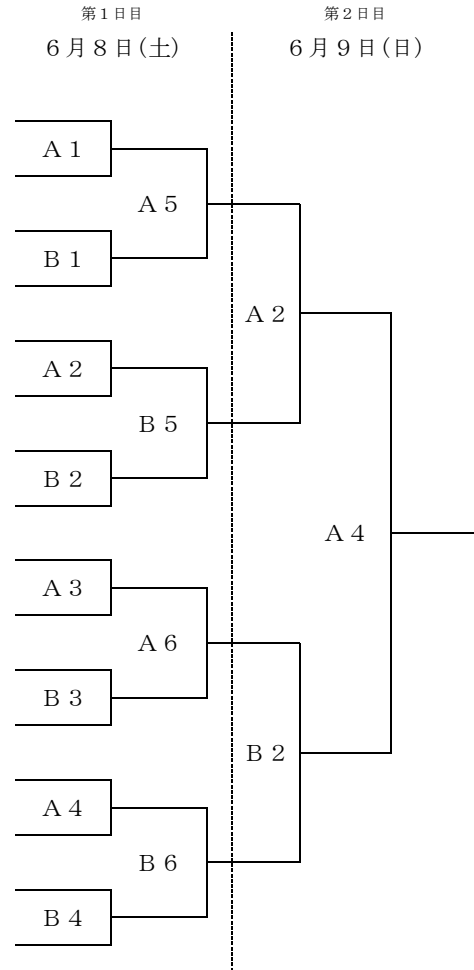


令和6年度 関東高等学校女子バスケットボール大会 兼
第78回 関東高等学校女子バスケットボール選手権大会 組合せ

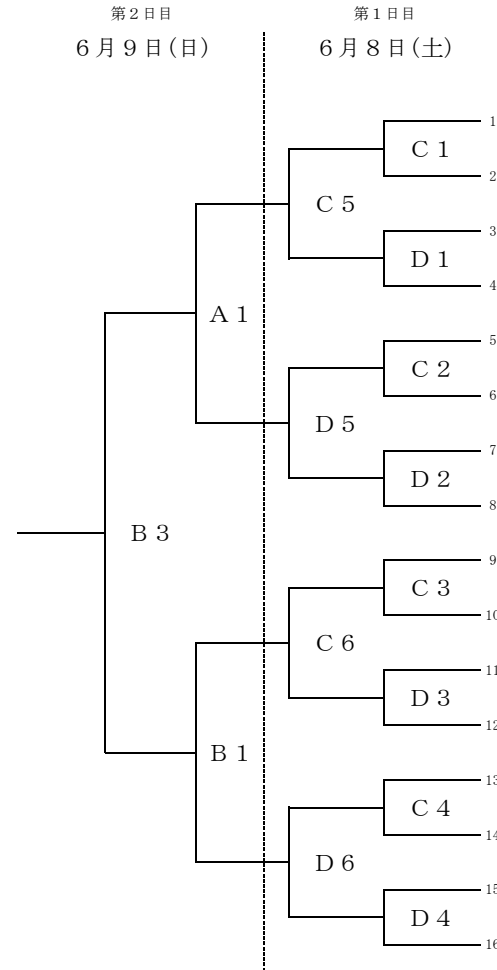
【Aブロック】

- 第1日目
6月8日(土)
- 作新学院高等学校 (栃木) 1
千葉英和高等学校 (千葉) 2
日本航空高等学校 (山梨) 3
実践学園高等学校 (東京) 4
八雲学園高等学校 (東京) 5
県立久喜高等学校 (埼玉) 6
土浦日本大学高等学校 (茨城) 7
星槎国際高等学校湘南 (神奈川) 8
佼成学園女子高等学校 (東京) 9
桐生市立商業高等学校 (群馬) 10
昭和学院高等学校 (千葉) 11
県立相模原弥栄高等学校 (神奈川) 12
鶴沼高等学校 (神奈川) 13
東京成徳大学高等学校 (東京) 14
明秀学園日立高等学校 (茨城) 15
昌平高等学校 (埼玉) 16



【Bブロック】

- 第2日目
6月9日(日)
- 都立城東高等学校 (東京) 1
県立高崎商業高等学校 (群馬) 2
水城高等学校 (茨城) 3
白鷗大学足利高等学校 (栃木) 4
県立横浜立野高等学校 (神奈川) 5
文化学園大学杉並高等学校 (東京) 6
県立幕張総合高等学校 (千葉) 7
埼玉栄高等学校 (埼玉) 8
富士学苑高等学校 (山梨) 9
柏市立柏高等学校 (千葉) 10
藤村女子高等学校 (東京) 11
白鵬女子高等学校 (神奈川) 12
千葉経済大学附属高等学校 (千葉) 13
県立朝霞西高等学校 (埼玉) 14
矢板中央高等学校 (栃木) 15
日本体育大学桜華高等学校 (東京) 16



【競技開始時刻】

	6月10日(土)	6月11日(日)
第1試合	9:00	9:00
第2試合	10:30	10:45
第3試合	12:00	12:30
第4試合	13:30	14:15
第5試合	15:00	
第6試合	16:30	

【試合会場】

- Aコート 東京女子体育大学 (13号館)
Bコート 東京女子体育大学 (5号館)
東京都国立市富士見台4-30-1
C・Dコート アリーナ立川立飛
東京都立川市泉町500-4