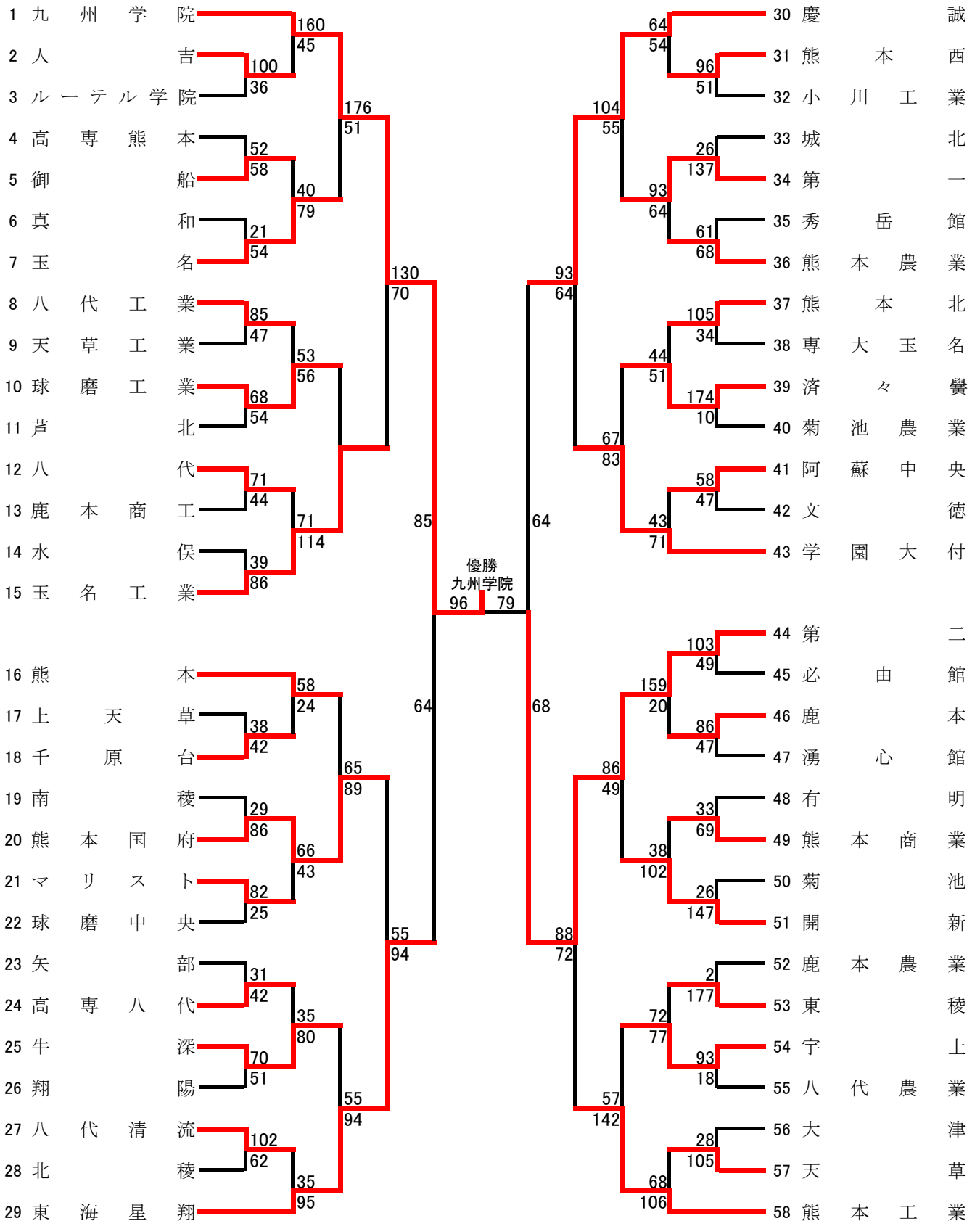


令和3年度 熊本県高等学校総合体育大会 バスケットボール競技大会 男子組合せ

				会場別・コート別試合数									
				東海星翔		第二		熊本農業		済々黌		大津	
期日	曜日	試合開始	競技時間	Aコート	Bコート	Cコート	Dコート	Eコート	Fコート	Gコート	Hコート	Jコート	Kコート
令和3年5月28日	金	14:00	8-2-8-7-8-2-8	3ゲーム	3ゲーム	3ゲーム	3ゲーム	3ゲーム	3ゲーム	3ゲーム	3ゲーム	3ゲーム	3ゲーム
令和3年5月29日	土	9:00	8-2-8-7-8-2-8	5ゲーム	5ゲーム	4ゲーム	5ゲーム	6ゲーム	5ゲーム	5ゲーム	5ゲーム	5ゲーム	5ゲーム
令和3年5月30日	日	9:00	10分正式4Q	*	*	6ゲーム	6ゲーム	6ゲーム	6ゲーム	*	*	*	*
令和3年6月5日	土	9:00	10分正式4Q	*	*	*	*	*	*	*	*	2ゲーム	2ゲーム
令和3年6月6日	日	9:00	10分正式4Q	2ゲーム	*	*	*	*	*	*	*	*	*



令和3年度 熊本県高等学校総合体育大会 バasketボール競技大会 女子組合せ表

		会場別・コート別試合数														
		東海星翔 A・B			第三 C・D			熊本農業 E・F			済々黷 G・H			大津 J・K		
期 日	会場	審判	報道	会場	審判	報道	会場	審判	報道	会場	審判	報道	会場	審判	報道	
5月28日(金)	本郷	西村	西村	佐藤	佐藤	友川	西島	上原	上原	上村	横田	横田	渡邊	藏田	藏田	
5月29日(土)	西村	藏田	上原	佐藤	佐藤	友川	西島	友川	横田	上村	有馬	有馬	渡邊	渡邊	渡邊	
5月30日(日)	*	*	*	佐藤	有馬	上原	西島	東田	渡邊	*	*	*	*	*	*	
6月 5日(土)	*	*	*	*	*	*	*	*	*	*	*	*	*	*	専門委員全員	
6月 6日(日)	専門委員全員			*	*	*	*	*	*	*	*	*	*	*	*	

