

令和3年度
東京都高等学校バスケットボール男子
東京都高等学校総合体育大会兼全国大会東京都予選

令和3年5月23日～6月27日

優勝	実践学園	3	勝	第5位	國學院大久我山
準優勝	八王子学園八王子	2	勝 1 敗	第6位	日本大豊山
第3位	東海大菅生	1	勝 2 敗	第7位	専修大附
第4位	成立学園	3	敗	第8位	都東大和南

優勝:実践学園高等学校、準優勝:八王子学園八王子高等学校の上位2チームは、新潟県にて開催されます、インターハイにと東京都代表として出場します。

決勝リーグ						
2021年6月25日						
A 対 B、① 駒沢屋内球技場 aコート 18:00	八王子学園八王子	73	$\begin{bmatrix} 17 & - & 14 \\ 19 & - & 15 \\ 18 & - & 20 \\ 19 & - & 17 \end{bmatrix}$	66	成立学園	Crew chief (主審) 平 原 勇 次 Umpire 1 (第1副審) 岩 井 遥 河 Umpire 2 (第2副審) 佐 藤 浩 太
C 対 D、② 駒沢屋内球技場 bコート 18:00	実践学園	97	$\begin{bmatrix} 24 & - & 19 \\ 22 & - & 7 \\ 35 & - & 21 \\ 16 & - & 18 \end{bmatrix}$	65	東海大菅生	Crew chief (主審) 谷 古 宇 孝 Umpire 1 (第1副審) 山 口 堯 彰 Umpire 2 (第2副審) 石 川 文 晴

決勝リーグ						
2021年6月26日						
①負 対 ②勝 駒沢屋内球技場 13:00	実践学園	102	$\begin{bmatrix} 35 & - & 17 \\ 21 & - & 12 \\ 26 & - & 15 \\ 20 & - & 14 \end{bmatrix}$	58	成立学園	Crew chief (主審) 谷 古 宇 孝 Umpire 1 (第1副審) 山 口 堯 彰 Umpire 2 (第2副審) 赤 星 隆 幸
①勝 対 ②負 駒沢屋内球技場 14:30	八王子学園八王子	87	$\begin{bmatrix} 28 & - & 21 \\ 22 & - & 12 \\ 15 & - & 18 \\ 22 & - & 18 \end{bmatrix}$	69	東海大菅生	Crew chief (主審) 平 原 勇 次 Umpire 1 (第1副審) 岩 井 遥 河 Umpire 2 (第2副審) 佐 藤 浩 太

決勝リーグ						
2021年6月27日						
①負 対 ②負 駒沢体育館 13:00	東海大菅生	89	$\begin{bmatrix} 25 & - & 13 \\ 22 & - & 17 \\ 23 & - & 24 \\ 19 & - & 11 \end{bmatrix}$	65	成立学園	Crew chief (主審) 平 原 勇 次 Umpire 1 (第2副審) 岩 井 遥 河 Umpire 2 (第3副審) 佐 藤 浩 太
①勝 対 ②勝 駒沢体育館 14:30	実践学園	87	$\begin{bmatrix} 18 & - & 20 \\ 17 & - & 20 \\ 30 & - & 17 \\ 22 & - & 19 \end{bmatrix}$	76	八王子学園八王子	Crew chief (主審) 谷 古 宇 孝 Umpire 1 (第1副審) 山 口 堯 彰 Umpire 2 (第2副審) 赤 星 隆 幸

決勝リーグ 星取表						
	八王子学園八王子	成 立 学 園	実 践 学 園	東 海 大 菅 生	勝 敗	
八王子学園八王子		73 ○ 66	76 ● 87	87 ○ 69	2勝1敗	
成 立 学 園	66 ● 73		58 ● 102	65 ● 89	3敗	
実 践 学 園	87 ○ 76	102 ○ 58		97 ○ 65	3勝	
東 海 大 菅 生	69 ● 87	89 ○ 65	65 ● 97		1勝2敗	

順位決定戦						
2021年6月27日						
5位決定戦 駒沢体育館 11:30	國學院大久我山	104	$\begin{bmatrix} 20 & - & 18 \\ 37 & - & 11 \\ 22 & - & 17 \\ 25 & - & 13 \end{bmatrix}$	59	日本大豊山	Crew chief (主審) 笠 島 喜 与 都 Umpire 1 (第1副審) 石 川 文 晴 Umpire 2 (第2副審) 塩 見 大 介
7位決定戦 駒沢体育館 10:00	専修大附	65	$\begin{bmatrix} 17 & - & 9 \\ 11 & - & 23 \\ 17 & - & 15 \\ 20 & - & 15 \end{bmatrix}$	62	都東大和南	Crew chief (主審) 鈴 木 寿 之 Umpire 1 (第1副審) 石 黒 俊 Umpire 2 (第2副審) 三 浦 海 音

順位決定予備戦				2021年6月26日	
C対D 駒沢屋内球技場 11:30	國學院大久我山 89	$\begin{bmatrix} 29 & -18 \\ 21 & -10 \\ 21 & -22 \\ 18 & -6 \end{bmatrix}$	56 都東大和南	Crew chief (主審) Umpire 1 (第1副審) Umpire 2 (第2副審)	笠島喜与都 松岡悠貴 石黒俊
A対B 駒沢屋内球技場 10:00	日本大豊山 83	$\begin{bmatrix} 29 & -20 \\ 14 & -15 \\ 19 & -23 \\ 21 & -12 \end{bmatrix}$	70 専修大附	Crew chief (主審) Umpire 1 (第1副審) Umpire 2 (第2副審)	石川文晴 和嶋宏典 三浦海音
ベスト4決定戦				2021年6月20日	
Aブロック決勝 都石神井 13:30	八王子学園八王子 113	$\begin{bmatrix} 30 & -22 \\ 20 & -16 \\ 35 & -23 \\ 28 & -19 \end{bmatrix}$	80 専修大附	Crew chief (主審) Umpire 1 (第1副審) Umpire 2 (第2副審)	鈴木寿之 笠島喜与都 真部貴之
Bブロック決勝 都石神井 9:00	成立学園 72	$\begin{bmatrix} 20 & -18 \\ 12 & -15 \\ 18 & -17 \\ 22 & -14 \end{bmatrix}$	64 日本大豊山	Crew chief (主審) Umpire 1 (第1副審) Umpire 2 (第2副審)	谷古宇孝 山口堯彰 三浦海音
Cブロック決勝 都石神井 10:30	実践学園 90	$\begin{bmatrix} 16 & -15 \\ 21 & -19 \\ 19 & -17 \\ 34 & -12 \end{bmatrix}$	63 國學院大久我山	Crew chief (主審) Umpire 1 (第1副審) Umpire 2 (第2副審)	平原勇次 岩井遥河 塩見大介
Dブロック決勝 都石神井 12:00	東海大菅生 85	$\begin{bmatrix} 23 & -9 \\ 23 & -17 \\ 20 & -15 \\ 19 & -18 \end{bmatrix}$	59 都東大和南	Crew chief (主審) Umpire 1 (第1副審) Umpire 2 (第2副審)	佐藤浩太 石川文晴 赤星隆幸
ベスト8決定戦				2021年6月19日	
Aブロック 都石神井 15:00	八王子学園八王子 101	$\begin{bmatrix} 31 & -11 \\ 26 & -20 \\ 29 & -12 \\ 15 & -15 \end{bmatrix}$	58 都大崎	Crew chief (主審) Umpire 1 (第1副審) Umpire 2 (第2副審)	大出昌弘 目崎一将 大山宗一郎
Aブロック 都石神井 16:30	専修大附 72	$\begin{bmatrix} 21 & -9 \\ 27 & -6 \\ 10 & -16 \\ 14 & -22 \end{bmatrix}$	53 都城東	Crew chief (主審) Umpire 1 (第1副審) Umpire 2 (第2副審)	岩井遥河 笠島喜与都 塩見大介
Bブロック 日本大豊山 15:00	日本大豊山 98	$\begin{bmatrix} 28 & -15 \\ 18 & -18 \\ 35 & -17 \\ 17 & -23 \end{bmatrix}$	73 都高島	Crew chief (主審) Umpire 1 (第1副審) Umpire 2 (第2副審)	佐藤浩太 久保田哲司 岩邊将輝
Bブロック 日本大豊山 16:30	成立学園 98	$\begin{bmatrix} 30 & -22 \\ 22 & -12 \\ 22 & -14 \\ 24 & -14 \end{bmatrix}$	62 明星	Crew chief (主審) Umpire 1 (第1副審) Umpire 2 (第2副審)	谷古宇孝 松岡悠貴 最上滉平
Cブロック 都駒場 14:30	國學院大久我山 107	$\begin{bmatrix} 33 & -15 \\ 25 & -18 \\ 33 & -14 \\ 16 & -21 \end{bmatrix}$	68 都駒場	Crew chief (主審) Umpire 1 (第1副審) Umpire 2 (第2副審)	赤星隆幸 市原正夫 小柳佳朗
Cブロック 都駒場 16:00	実践学園 104	$\begin{bmatrix} 16 & -18 \\ 34 & -6 \\ 27 & -11 \\ 27 & -20 \end{bmatrix}$	55 保善	Crew chief (主審) Umpire 1 (第1副審) Umpire 2 (第2副審)	平原勇次 原田大輔 海山真弘
Dブロック 都日野 15:00	東海大菅生 86	$\begin{bmatrix} 24 & -15 \\ 30 & -10 \\ 21 & -11 \\ 11 & -18 \end{bmatrix}$	54 帝京	Crew chief (主審) Umpire 1 (第1副審) Umpire 2 (第2副審)	鈴木寿之 和嶋宏典 砂原崇志
Dブロック 都日野 16:30	都東大和南 66	$\begin{bmatrix} 19 & -21 \\ 12 & -18 \\ 18 & -12 \\ 17 & -10 \end{bmatrix}$	61 日本大第三	Crew chief (主審) Umpire 1 (第1副審) Umpire 2 (第2副審)	山口堯彰 石川文晴 原弘高

2021 総体予選

東京都高等学校女子バスケットボール

第1位	明星学園	第5位	文化学園大杉並
第2位	八雲学園	第6位	佼成学園女子
第3位	東京成徳大高	第7位	都 駒 場
第4位	実践学園	第8位	国 本 女 子

決勝リーグ		2021年6月27日 駒沢体育館	
bコート 13:00	実践学園 62	$\begin{bmatrix} 16 & - & 42 \\ 11 & - & 25 \\ 21 & - & 26 \\ 14 & - & 20 \end{bmatrix}$	113 東京成徳大高
bコート 14:30	明星学園 78	$\begin{bmatrix} 27 & - & 12 \\ 13 & - & 14 \\ 15 & - & 14 \\ 23 & - & 18 \end{bmatrix}$	58 八雲学園

決勝リーグ		2021年6月26日 駒沢屋内球技場	
bコート 13:00	実践学園 58	$\begin{bmatrix} 20 & - & 27 \\ 12 & - & 26 \\ 16 & - & 30 \\ 10 & - & 20 \end{bmatrix}$	103 八雲学園
bコート 14:30	明星学園 64	$\begin{bmatrix} 18 & - & 19 \\ 12 & - & 10 \\ 21 & - & 12 \\ 13 & - & 12 \end{bmatrix}$	53 東京成徳大高

決勝リーグ		2021年6月25日 駒沢屋内球技場	
aコート 16:30	明星学園 111	$\begin{bmatrix} 28 & - & 20 \\ 37 & - & 6 \\ 29 & - & 21 \\ 17 & - & 24 \end{bmatrix}$	71 実践学園
bコート 16:30	八雲学園 103	$\begin{bmatrix} 28 & - & 18 \\ 25 & - & 21 \\ 24 & - & 23 \\ 26 & - & 10 \end{bmatrix}$	72 東京成徳大高

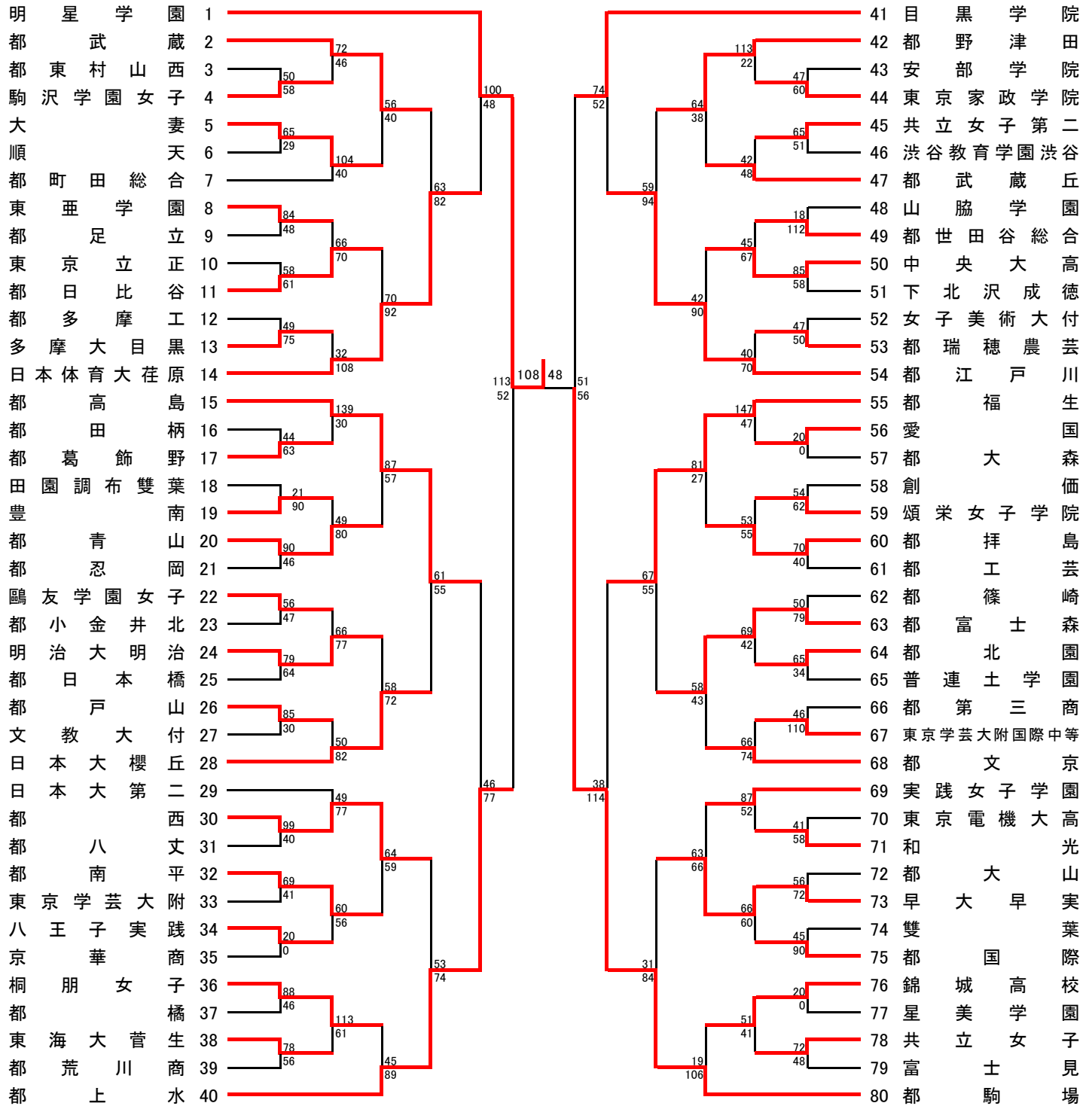
5～8順位決定戦		2021年6月27日 駒沢体育館	
7位決定戦 bコート 10:00	都 駒 場 78	$\begin{bmatrix} 9 & - & 6 \\ 25 & - & 15 \\ 24 & - & 20 \\ 20 & - & 13 \end{bmatrix}$	54 国 本 女 子
5位決定戦 bコート 11:30	文化学園大杉並 61	$\begin{bmatrix} 9 & - & 17 \\ 26 & - & 15 \\ 8 & - & 16 \\ 18 & - & 12 \end{bmatrix}$	60 佼 成 学 園 女 子

5～8順位決定戦		2021年6月26日 駒沢屋内球技場	
bコート 10:00	都 駒 場 63	$\begin{bmatrix} 19 & - & 28 \\ 15 & - & 17 \\ 17 & - & 18 \\ 12 & - & 19 \end{bmatrix}$	82 文化学園大杉並
bコート 11:30	佼 成 学 園 女 子 96	$\begin{bmatrix} 28 & - & 18 \\ 31 & - & 9 \\ 22 & - & 18 \\ 15 & - & 11 \end{bmatrix}$	56 国 本 女 子

ベスト4決定戦		2021年6月20日 都立板橋・佼成学園女子高等学校	
Aブロック 決勝戦	明 星 学 園 108	$\begin{bmatrix} 34 & - & 12 \\ 26 & - & 8 \\ 30 & - & 8 \\ 18 & - & 20 \end{bmatrix}$	48 都 駒 場
Bブロック 決勝戦	文化学園大杉並 64	$\begin{bmatrix} 13 & - & 28 \\ 22 & - & 16 \\ 9 & - & 14 \\ 20 & - & 20 \end{bmatrix}$	78 実 践 学 園
Cブロック 決勝戦	八 雲 学 園 112	$\begin{bmatrix} 44 & - & 19 \\ 23 & - & 14 \\ 24 & - & 18 \\ 21 & - & 13 \end{bmatrix}$	64 佼 成 学 園 女 子
Dブロック 決勝戦	東 京 成 徳 大 高 153	$\begin{bmatrix} 34 & - & 14 \\ 32 & - & 10 \\ 46 & - & 20 \\ 41 & - & 22 \end{bmatrix}$	66 国 本 女 子

A ブロック

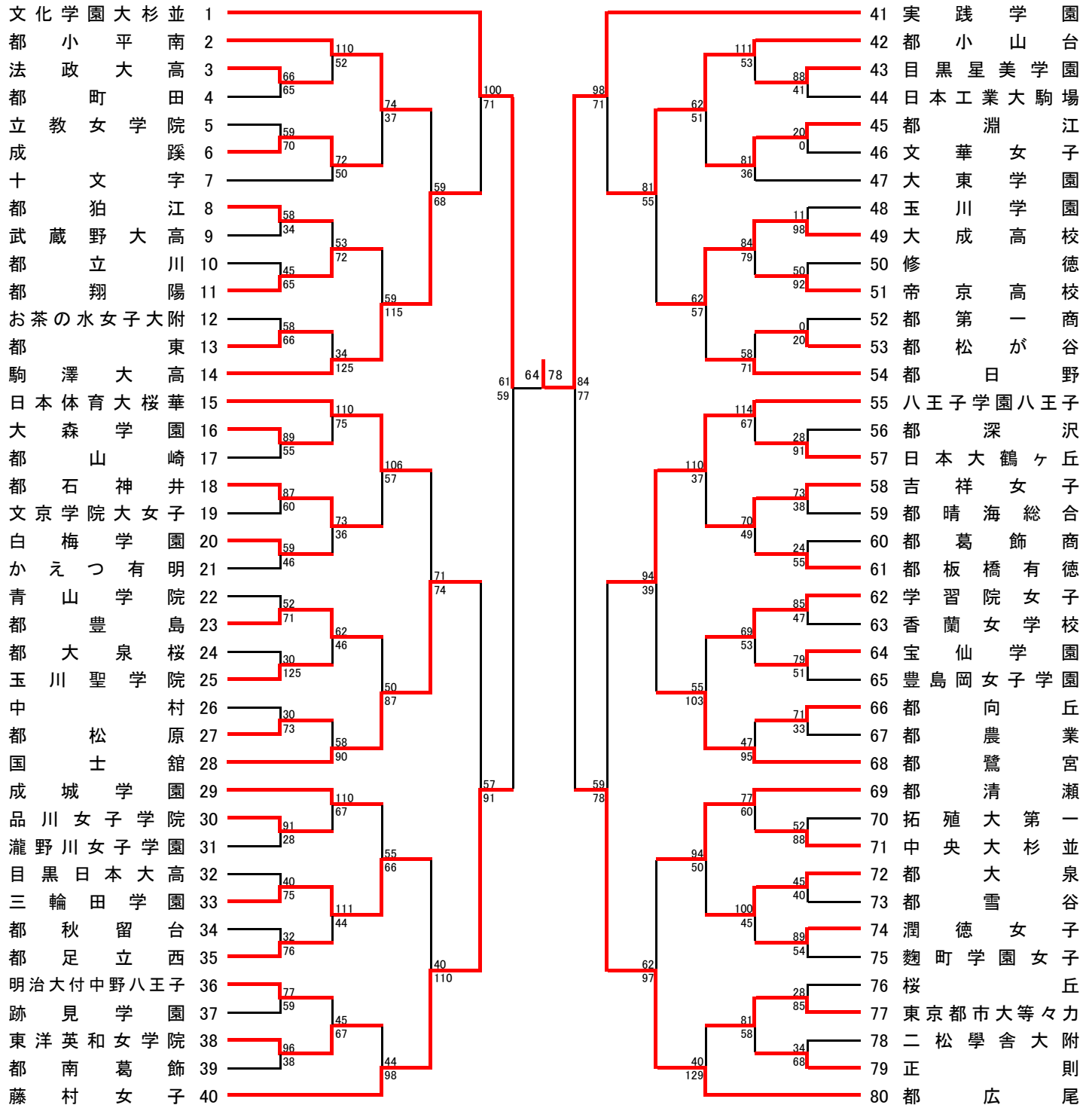
5/16,23,30 6/6 6/13 6/19 6/20 6/19 6/13 6/6 5/16,23,30



試合開始予定時刻 第1試合 9:00 第2試合 10:30 第3試合 12:00
 (6/19は上記参照) 第4試合 13:30 第5試合 15:00 第6試合 16:30

B ブロック

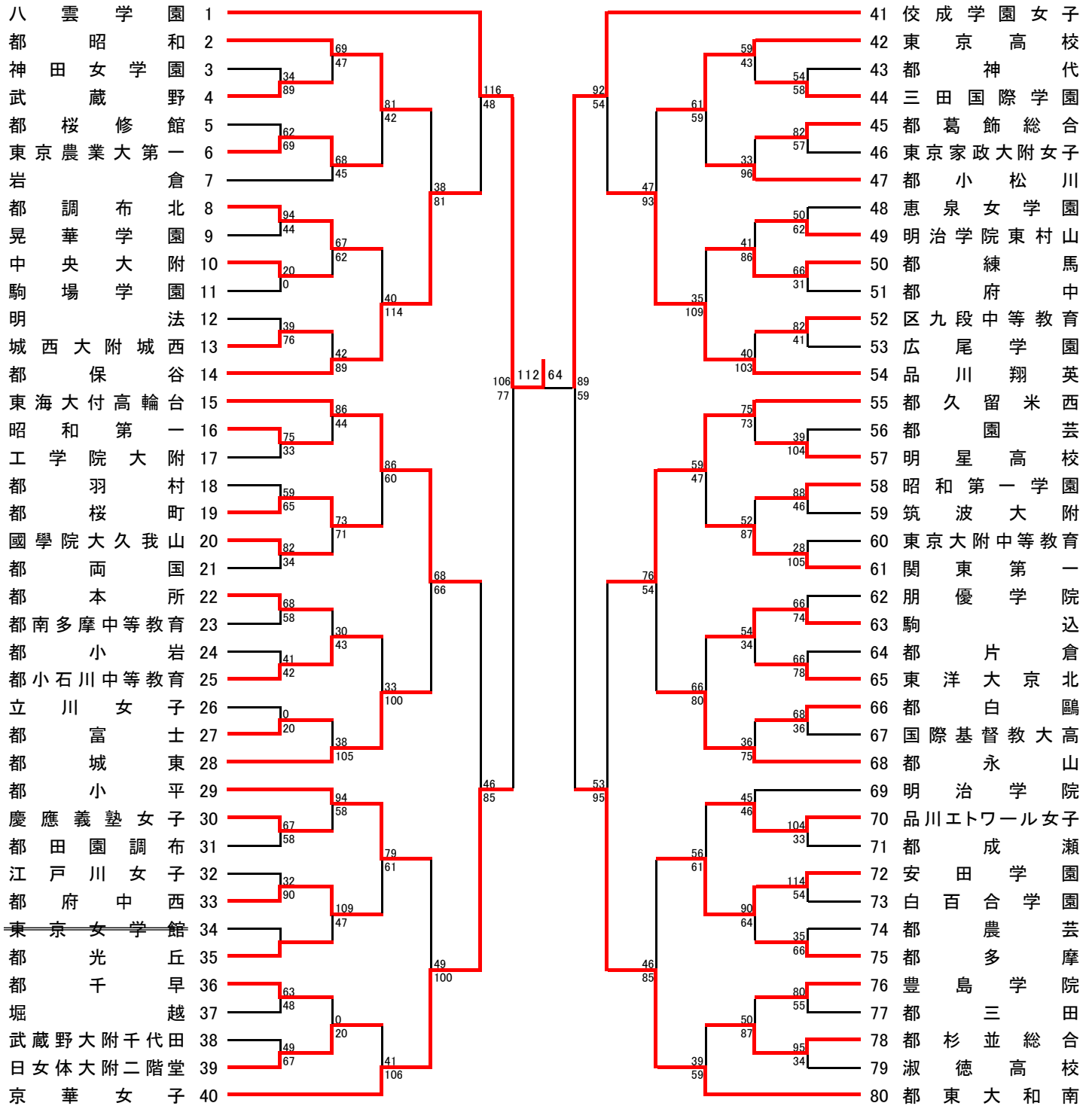
5/16,23,30 6/6 6/13 6/19 6/20 6/19 6/13 6/6 5/16,23,30



試合開始予定時刻 第1試合 9:00 第2試合 10:30 第3試合 12:00
 (6/19は上記参照) 第4試合 13:30 第5試合 15:00 第6試合 16:30

C ブロック

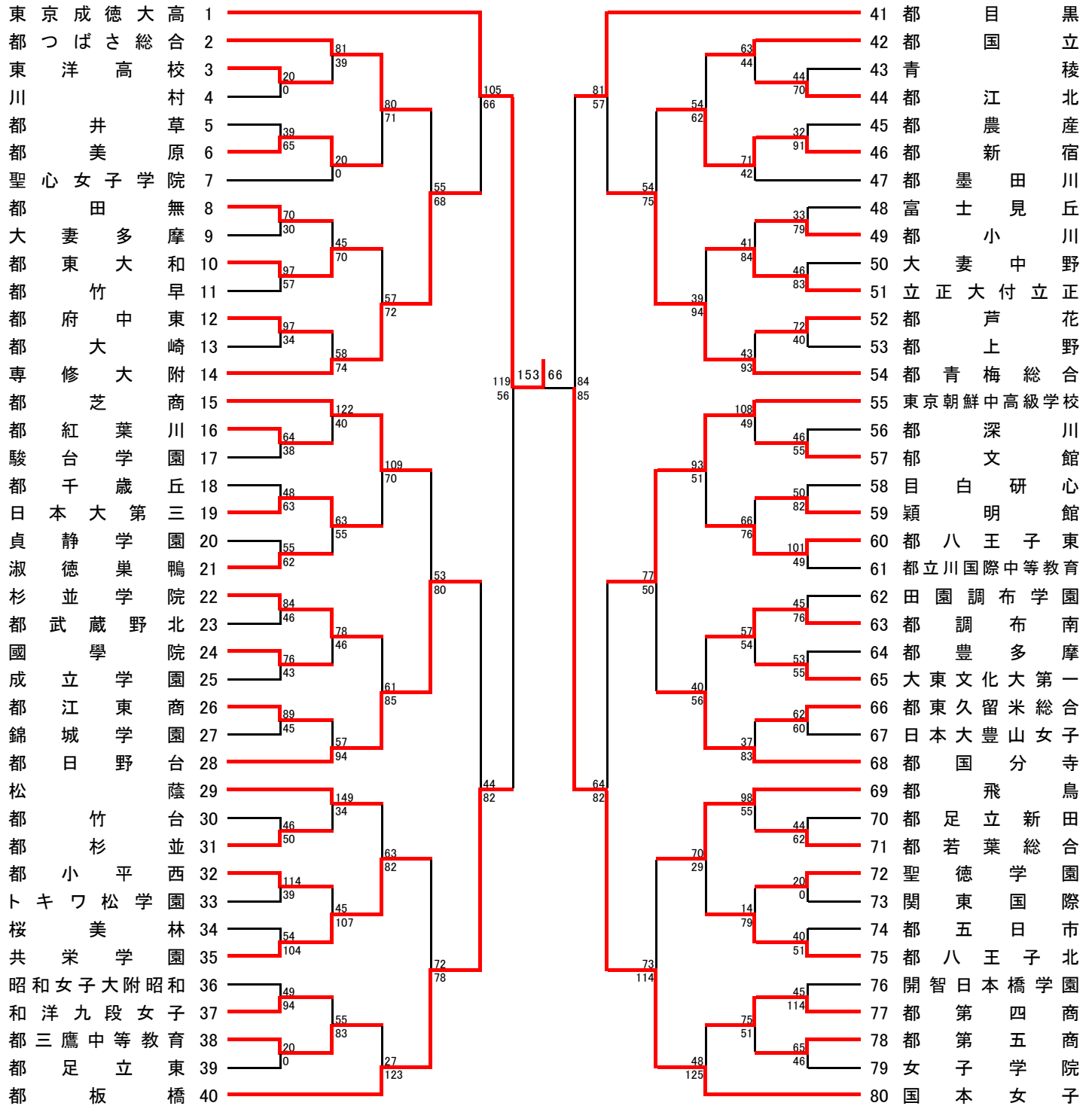
5/16,23,30 6/6 6/13 6/19 6/20 6/19 6/13 6/6 5/16,23,30



試合開始予定時刻 第1試合 9:00 第2試合 10:30 第3試合 12:00
 (6/19は上記参照) 第4試合 13:30 第5試合 15:00 第6試合 16:30

D ブロック

5/16,23,30 6/6 6/13 6/19 6/20 6/19 6/13 6/6 5/16,23,30



試合開始予定時刻 第1試合 9:00 第2試合 10:30 第3試合 12:00
 (6/19は上記参照) 第4試合 13:30 第5試合 15:00 第6試合 16:30