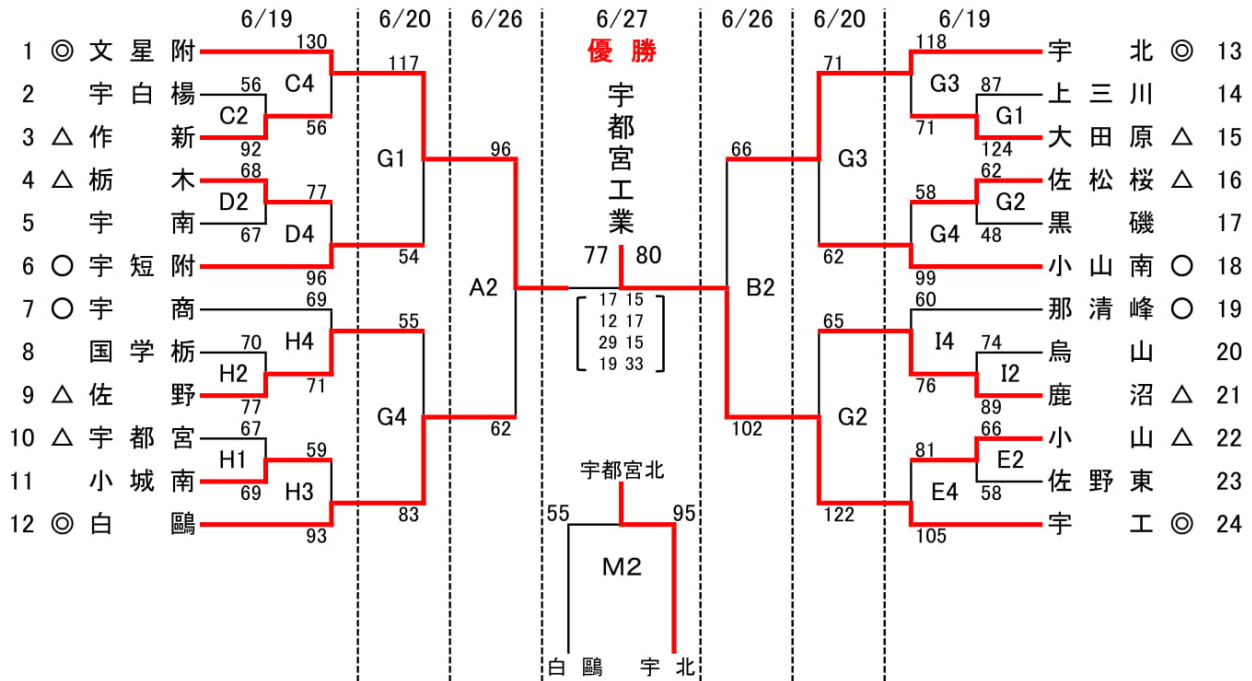
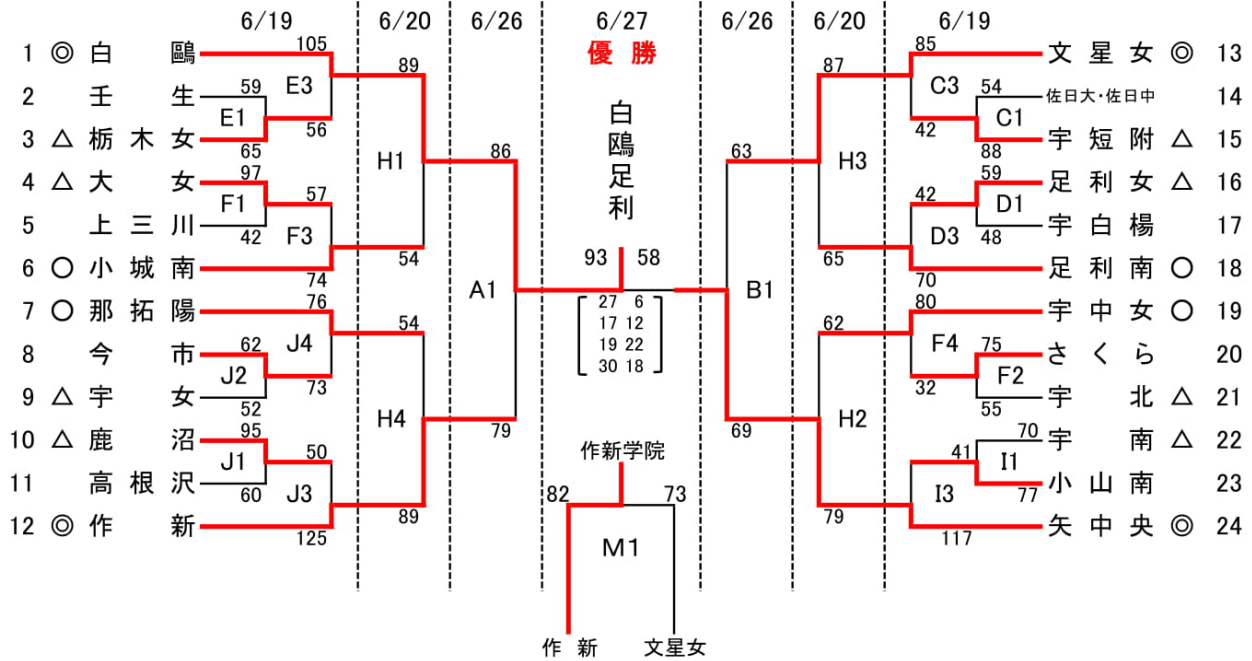


# 令和3年度 全国高等学校総合体育大会バスケットボール競技栃木県予選会

## 【男子】



## 【女子】



試合時間	
1.	9:30~
2.	11:10~
3.	12:50~
4.	14:30~

会場	
A・B・E	マルワアリーナとちぎ
C・D	日環アリーナ栃木(サブ)
E・F	足利市民体育館
G・H	足利高校
I・J	矢板中央高校