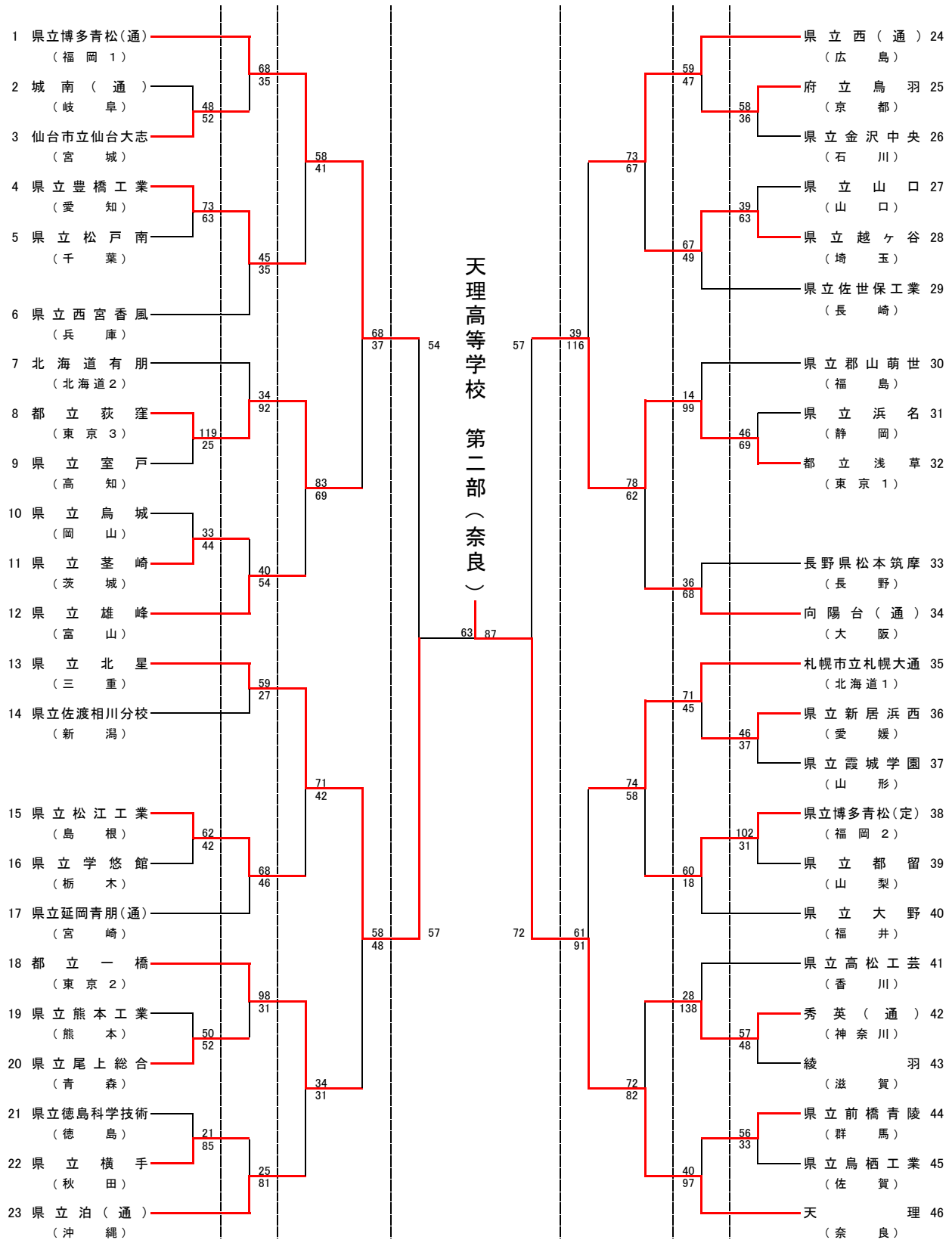


# 第 29 回 全国高等学校定時制通信制バスケットボール大会

## 男子 対戦表



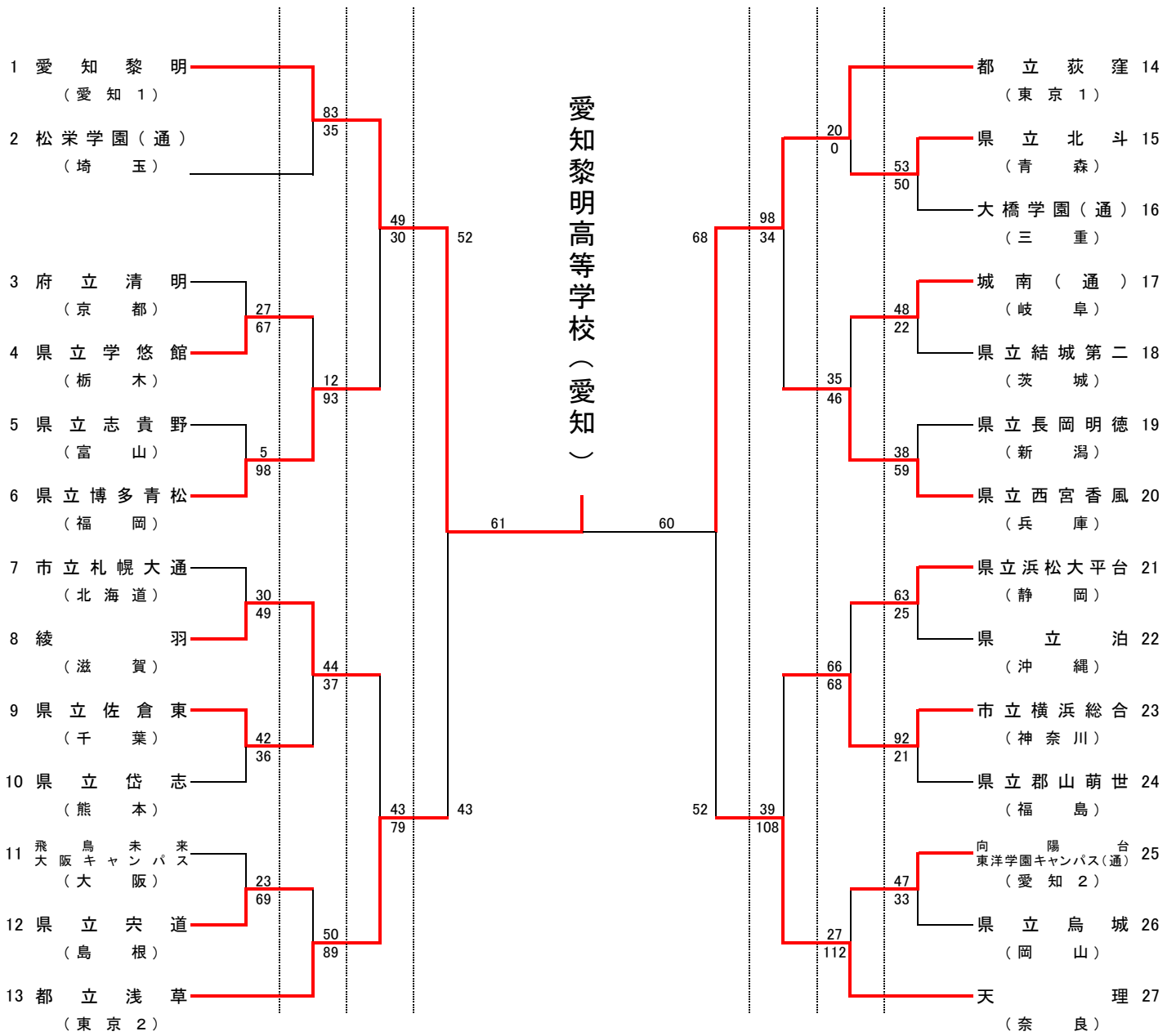
優勝 奈良県代表 天理高等学校 第二部  
 準優勝 三重県代表 県立北星高等学校  
 第 3 位 福岡県代表 県立博多青松高等学校(通信制)  
 第 3 位 東京都代表 都立浅草高等学校

優秀選手 大橋 辰也 (天理高等学校 第二部)  
 郡山 里音 (天理高等学校 第二部)  
 内藤 陸 (県立北星高等学校)  
 笠原 蒼斗 (県立北星高等学校)  
 西山 誠之輔 (県立博多青松高等学校 通信制)

石澤奨学金表彰選手  
 佐伯 治親 (都立浅草高等学校)

第 29 回 全国高等学校定時制通信制バスケットボール大会

女子 対 戦 表



優勝 愛知県代表 愛知黎明高等学校  
 準優勝 東京都代表 都立荻窪高等学校  
 第 3 位 東京都代表 都立浅草高等学校  
 第 3 位 奈良県代表 天理高等学校 第二部

優秀選手 伊藤 百花 (愛知黎明高等学校)  
 都築 幸夜 (愛知黎明高等学校)  
 大川 紗也乃 (都立荻窪高等学校)  
 青木 陽 (都立荻窪高等学校)  
 河野 千夏 (天理高等学校 第二部)

石澤奨学金表彰選手  
 中嶋 結花 (都立浅草高等学校)

第29回 全国高等学校定時制通信制バスケットボール大会(男子)

|    | 月日   | コート | 開始時間  | class     | 試合の結果            |     |   |    |                |
|----|------|-----|-------|-----------|------------------|-----|---|----|----------------|
| 1  | 7/29 | A1  | 10:00 | 男子<br>1回戦 | 府立鳥羽<br>京都       | 58  | $\begin{bmatrix} 10 & - & 9 \\ 19 & - & 4 \\ 12 & - & 10 \\ 17 & - & 13 \end{bmatrix}$  | 36 | 県立金沢中央<br>石川   |
| 2  | 7/29 | B1  | 10:00 | 男子<br>1回戦 | 県立山口<br>山口       | 39  | $\begin{bmatrix} 13 & - & 17 \\ 5 & - & 14 \\ 5 & - & 18 \\ 16 & - & 14 \end{bmatrix}$  | 63 | 県立越ヶ谷<br>埼玉    |
| 3  | 7/29 | A3  | 10:00 | 男子<br>1回戦 | 県立熊本工業<br>熊本     | 50  | $\begin{bmatrix} 11 & - & 8 \\ 15 & - & 12 \\ 7 & - & 15 \\ 17 & - & 17 \end{bmatrix}$  | 52 | 県立尾上総合<br>青森   |
| 4  | 7/29 | B3  | 10:00 | 男子<br>1回戦 | 県立徳島科学技術<br>徳島   | 21  | $\begin{bmatrix} 3 & - & 29 \\ 8 & - & 13 \\ 4 & - & 22 \\ 6 & - & 21 \end{bmatrix}$    | 85 | 県立横手<br>秋田     |
| 5  | 7/29 | C3  | 12:40 | 男子<br>1回戦 | 秀英(通)<br>神奈川     | 57  | $\begin{bmatrix} 13 & - & 14 \\ 14 & - & 10 \\ 14 & - & 9 \\ 16 & - & 15 \end{bmatrix}$ | 48 | 綾羽<br>滋賀       |
| 6  | 7/29 | D3  | 12:40 | 男子<br>1回戦 | 県立前橋清陵<br>群馬     | 56  | $\begin{bmatrix} 10 & - & 5 \\ 17 & - & 4 \\ 14 & - & 17 \\ 15 & - & 7 \end{bmatrix}$   | 33 | 県立鳥栖工業<br>佐賀   |
| 7  | 7/29 | A5  | 12:40 | 男子<br>1回戦 | 県立松江工業<br>島根     | 62  | $\begin{bmatrix} 15 & - & 11 \\ 17 & - & 5 \\ 16 & - & 15 \\ 14 & - & 11 \end{bmatrix}$ | 42 | 県立学悠館<br>栃木    |
| 8  | 7/29 | B5  | 12:40 | 男子<br>1回戦 | 県立博多青松(定)<br>福岡2 | 102 | $\begin{bmatrix} 16 & - & 10 \\ 13 & - & 7 \\ 19 & - & 8 \\ 54 & - & 6 \end{bmatrix}$   | 31 | 県立都留<br>山梨     |
| 9  | 7/29 | C5  | 15:20 | 男子<br>1回戦 | 県立新居浜西<br>愛媛     | 46  | $\begin{bmatrix} 13 & - & 13 \\ 18 & - & 9 \\ 6 & - & 6 \\ 9 & - & 9 \end{bmatrix}$     | 37 | 県立霞城学園<br>山形   |
| 10 | 7/29 | D5  | 15:20 | 男子<br>1回戦 | 都立荻窪<br>東京3      | 119 | $\begin{bmatrix} 36 & - & 5 \\ 31 & - & 6 \\ 31 & - & 5 \\ 21 & - & 9 \end{bmatrix}$    | 25 | 県立室戸<br>高知     |
| 11 | 7/29 | A6  | 15:20 | 男子<br>1回戦 | 県立鳥城<br>岡山       | 33  | $\begin{bmatrix} 9 & - & 11 \\ 11 & - & 9 \\ 5 & - & 9 \\ 8 & - & 15 \end{bmatrix}$     | 44 | 県立釜崎<br>茨城     |
| 12 | 7/29 | B7  | 15:20 | 男子<br>1回戦 | 県立豊橋工業<br>愛知     | 73  | $\begin{bmatrix} 22 & - & 9 \\ 18 & - & 11 \\ 11 & - & 18 \\ 22 & - & 25 \end{bmatrix}$ | 63 | 県立松戸南<br>千葉    |
| 13 | 7/29 | C7  | 18:00 | 男子<br>1回戦 | 県立浜名<br>静岡       | 46  | $\begin{bmatrix} 10 & - & 20 \\ 4 & - & 22 \\ 11 & - & 17 \\ 21 & - & 10 \end{bmatrix}$ | 69 | 都立浅草<br>東京1    |
| 14 | 7/29 | D7  | 18:00 | 男子<br>1回戦 | 城南(通)<br>岐阜      | 48  | $\begin{bmatrix} 13 & - & 11 \\ 12 & - & 7 \\ 8 & - & 21 \\ 15 & - & 13 \end{bmatrix}$  | 52 | 仙台市立仙台大志<br>宮城 |

|    | 月 日  | コート | 開始時間  | class     | 試 合 の 結 果        |    |  |     |                 |
|----|------|-----|-------|-----------|------------------|----|--|-----|-----------------|
| 15 | 7/30 | A1  | 10:00 | 男子<br>2回戦 | 都立一橋<br>東京2      | 98 | $\left[ \begin{array}{r} 26 - 6 \\ 20 - 8 \\ 24 - 8 \\ 28 - 9 \\ - \end{array} \right]$    | 31  | 県立尾上総合<br>青森    |
| 16 | 7/30 | B1  | 10:00 | 男子<br>2回戦 | 長野県松本筑摩<br>長野    | 36 | $\left[ \begin{array}{r} 7 - 25 \\ 10 - 15 \\ 11 - 10 \\ 8 - 18 \\ - \end{array} \right]$  | 68  | 向陽台(通)<br>大阪    |
| 19 | 7/30 | C1  | 10:00 | 男子<br>2回戦 | 県立横手<br>秋田       | 25 | $\left[ \begin{array}{r} 2 - 17 \\ 4 - 18 \\ 6 - 32 \\ 13 - 14 \\ - \end{array} \right]$   | 81  | 県立泊(通)<br>沖縄    |
| 20 | 7/30 | D1  | 10:00 | 男子<br>2回戦 | 県立北星<br>三重       | 59 | $\left[ \begin{array}{r} 14 - 8 \\ 17 - 8 \\ 18 - 7 \\ 10 - 4 \\ - \end{array} \right]$    | 27  | 県立佐渡相川分校<br>新潟  |
| 21 | 7/30 | A3  | 12:50 | 男子<br>2回戦 | 県立松江工業<br>島根     | 68 | $\left[ \begin{array}{r} 12 - 7 \\ 11 - 8 \\ 20 - 17 \\ 25 - 14 \\ - \end{array} \right]$  | 46  | 県立延岡青朋(通)<br>宮崎 |
| 22 | 7/30 | B3  | 12:50 | 男子<br>2回戦 | 県立郡山萌世<br>福島     | 14 | $\left[ \begin{array}{r} 2 - 18 \\ 2 - 21 \\ 5 - 30 \\ 5 - 30 \\ - \end{array} \right]$    | 99  | 都立浅草<br>東京1     |
| 23 | 7/30 | C3  | 12:50 | 男子<br>2回戦 | 県立越ヶ谷<br>埼玉      | 67 | $\left[ \begin{array}{r} 19 - 13 \\ 18 - 11 \\ 17 - 8 \\ 13 - 17 \\ - \end{array} \right]$ | 49  | 県立佐世保工業<br>長崎   |
| 24 | 7/30 | D3  | 12:50 | 男子<br>2回戦 | 県立西(通)<br>広島     | 59 | $\left[ \begin{array}{r} 8 - 10 \\ 14 - 3 \\ 15 - 15 \\ 22 - 19 \\ - \end{array} \right]$  | 47  | 府立鳥羽<br>京都      |
| 25 | 7/30 | A5  | 15:40 | 男子<br>2回戦 | 県立博多青松(通)<br>福岡1 | 68 | $\left[ \begin{array}{r} 18 - 10 \\ 13 - 13 \\ 20 - 2 \\ 17 - 10 \\ - \end{array} \right]$ | 35  | 仙台市立仙台大志<br>宮城  |
| 26 | 7/30 | B5  | 15:40 | 男子<br>2回戦 | 県立博多青松(定)<br>福岡2 | 60 | $\left[ \begin{array}{r} 13 - 2 \\ 15 - 4 \\ 17 - 3 \\ 15 - 9 \\ - \end{array} \right]$    | 18  | 県立大野<br>福井      |
| 27 | 7/30 | C5  | 15:40 | 男子<br>2回戦 | 県立豊橋工業<br>愛知     | 45 | $\left[ \begin{array}{r} 10 - 8 \\ 7 - 7 \\ 14 - 10 \\ 14 - 10 \\ - \end{array} \right]$   | 35  | 県立西宮香風<br>兵庫    |
| 28 | 7/30 | D5  | 15:40 | 男子<br>2回戦 | 札幌市立札幌大通<br>北海道1 | 71 | $\left[ \begin{array}{r} 26 - 7 \\ 19 - 11 \\ 21 - 10 \\ 5 - 17 \\ - \end{array} \right]$  | 45  | 県立新居浜西<br>愛媛    |
| 29 | 7/30 | A6  | 17:00 | 男子<br>2回戦 | 県立荻崎<br>茨城       | 40 | $\left[ \begin{array}{r} 9 - 15 \\ 11 - 15 \\ 13 - 11 \\ 7 - 13 \\ - \end{array} \right]$  | 54  | 県立雄峰<br>富山      |
| 30 | 7/30 | B6  | 17:00 | 男子<br>2回戦 | 県立前橋清陵<br>群馬     | 40 | $\left[ \begin{array}{r} 6 - 33 \\ 3 - 18 \\ 15 - 21 \\ 16 - 25 \\ - \end{array} \right]$  | 97  | 天理<br>奈良        |
| 31 | 7/30 | C6  | 17:00 | 男子<br>2回戦 | 県立高松工芸<br>香川     | 28 | $\left[ \begin{array}{r} 3 - 49 \\ 6 - 34 \\ 8 - 31 \\ 11 - 24 \\ - \end{array} \right]$   | 138 | 秀英(通)<br>神奈川    |
| 32 | 7/30 | D6  | 17:00 | 男子<br>2回戦 | 北海道有朋<br>北海道2    | 34 | $\left[ \begin{array}{r} 7 - 28 \\ 5 - 22 \\ 6 - 27 \\ 16 - 15 \\ - \end{array} \right]$   | 92  | 都立荻窪<br>東京3     |

|    | 月 日  | コート | 開始時間  | class      | 試 合 の 結 果        |    |  |     |                  |
|----|------|-----|-------|------------|------------------|----|--|-----|------------------|
| 33 | 7/31 | A1  | 10:00 | 男子<br>3回戦  | 都立一橋<br>東京2      | 34 | $\left[ \begin{array}{l} 12 - 10 \\ 6 - 7 \\ 12 - 8 \\ 4 - 6 \end{array} \right]$                | 31  | 県立泊(通)<br>沖縄     |
| 34 | 7/31 | B1  | 10:00 | 男子<br>3回戦  | 県立北星<br>三重       | 71 | $\left[ \begin{array}{l} 24 - 6 \\ 8 - 20 \\ 13 - 8 \\ 26 - 8 \end{array} \right]$               | 42  | 県立松江工業<br>島根     |
| 35 | 7/31 | C1  | 10:00 | 男子<br>3回戦  | 都立浅草<br>東京1      | 78 | $\left[ \begin{array}{l} 18 - 19 \\ 17 - 18 \\ 21 - 14 \\ 22 - 11 \end{array} \right]$           | 62  | 向陽台(通)<br>大阪     |
| 36 | 7/31 | D1  | 10:00 | 男子<br>3回戦  | 県立西(通)<br>広島     | 73 | $\left[ \begin{array}{l} 20 - 15 \\ 21 - 15 \\ 12 - 14 \\ 20 - 23 \end{array} \right]$           | 67  | 県立越ヶ谷<br>埼玉      |
| 37 | 7/31 | A2  | 11:30 | 男子<br>3回戦  | 札幌市立札幌大通<br>北海道1 | 74 | $\left[ \begin{array}{l} 23 - 9 \\ 16 - 11 \\ 20 - 16 \\ 15 - 22 \end{array} \right]$            | 58  | 県立博多青松(定)<br>福岡2 |
| 38 | 7/31 | B2  | 11:30 | 男子<br>3回戦  | 秀英(通)<br>神奈川     | 72 | $\left[ \begin{array}{l} 22 - 30 \\ 14 - 24 \\ 12 - 18 \\ 24 - 10 \end{array} \right]$           | 82  | 天理<br>奈良         |
| 39 | 7/31 | C2  | 11:30 | 男子<br>3回戦  | 都立荻窪<br>東京3      | 83 | $\left[ \begin{array}{l} 28 - 15 \\ 25 - 11 \\ 23 - 20 \\ 7 - 23 \end{array} \right]$            | 69  | 県立雄峰<br>富山       |
| 40 | 7/31 | D2  | 11:30 | 男子<br>3回戦  | 県立博多青松(通)<br>福岡1 | 58 | $\left[ \begin{array}{l} 6 - 10 \\ 20 - 9 \\ 9 - 5 \\ 23 - 17 \end{array} \right]$               | 41  | 県立豊橋工業<br>愛知     |
| 41 | 7/31 | A4  | 14:30 | 男子<br>準々決勝 | 県立北星<br>三重       | 58 | $\left[ \begin{array}{l} 25 - 10 \\ 2 - 22 \\ 21 - 10 \\ 10 - 6 \end{array} \right]$             | 48  | 都立一橋<br>東京2      |
| 42 | 7/31 | B4  | 14:30 | 男子<br>準々決勝 | 札幌市立札幌大通<br>北海道1 | 61 | $\left[ \begin{array}{l} 8 - 33 \\ 13 - 24 \\ 16 - 20 \\ 24 - 14 \end{array} \right]$            | 91  | 天理<br>奈良         |
| 43 | 7/31 | C4  | 14:30 | 男子<br>準々決勝 | 県立西(通)<br>広島     | 39 | $\left[ \begin{array}{l} 6 - 29 \\ 9 - 19 \\ 12 - 24 \\ 12 - 44 \end{array} \right]$             | 116 | 都立浅草<br>東京1      |
| 44 | 7/31 | D4  | 14:30 | 男子<br>準々決勝 | 県立博多青松(通)<br>福岡1 | 68 | $\left[ \begin{array}{l} 12 - 12 \\ 12 - 8 \\ 14 - 11 \\ 30 - 6 \end{array} \right]$             | 37  | 都立荻窪<br>東京3      |
| 45 | 8/1  | A2  | 11:30 | 男子<br>準決勝  | 県立博多青松(通)<br>福岡1 | 54 | $\left[ \begin{array}{l} 10 - 12 \\ 12 - 13 \\ 11 - 7 \\ 11 - 12 \\ 10 - 13 \end{array} \right]$ | 57  | 県立北星<br>三重       |
| 46 | 8/1  | B2  | 11:30 | 男子<br>準決勝  | 都立浅草<br>東京1      | 57 | $\left[ \begin{array}{l} 10 - 18 \\ 18 - 14 \\ 14 - 27 \\ 15 - 13 \end{array} \right]$           | 72  | 天理<br>奈良         |
| 47 | 8/1  | A4  | 14:30 | 男子<br>決勝   | 県立北星<br>三重       | 63 | $\left[ \begin{array}{l} 16 - 18 \\ 14 - 25 \\ 19 - 29 \\ 14 - 15 \end{array} \right]$           | 87  | 天理<br>奈良         |

## 第29回 全国高等学校定時制通信制バスケットボール大会（女子）

| 月 日 | コート  | 開始時間 | class | 試 合 の 結 果 |                        |      |  |    |   |    |    |   |    |    |   |    |    |   |    |   |   |   |    |               |
|-----|------|------|-------|-----------|------------------------|------|--|----|---|----|----|---|----|----|---|----|----|---|----|---|---|---|----|---------------|
|     |      |      |       | 対戦相手      | スコア                    | 対戦相手 | スコア  |    |   |    |    |   |    |    |   |    |    |   |    |   |   |   |    |               |
| 1   | 7/29 | A2   | 11:20 | 女子<br>1回戦 | 県立浜松大平台<br>静岡          | 63   | <table style="display: inline-table; border: none;"> <tr><td style="border: 1px solid black; padding: 2px;">21</td><td style="padding: 2px;">—</td><td style="padding: 2px;">4</td></tr> <tr><td style="border: 1px solid black; padding: 2px;">7</td><td style="padding: 2px;">—</td><td style="padding: 2px;">3</td></tr> <tr><td style="border: 1px solid black; padding: 2px;">21</td><td style="padding: 2px;">—</td><td style="padding: 2px;">7</td></tr> <tr><td style="border: 1px solid black; padding: 2px;">14</td><td style="padding: 2px;">—</td><td style="padding: 2px;">11</td></tr> <tr><td style="border: 1px solid black; padding: 2px;">—</td><td style="padding: 2px;">—</td><td style="padding: 2px;">—</td></tr> </table>   | 21 | — | 4  | 7  | — | 3  | 21 | — | 7  | 14 | — | 11 | — | — | — | 25 | 県立泊<br>沖縄     |
| 21  | —    | 4    |       |           |                        |      |  |    |   |    |    |   |    |    |   |    |    |   |    |   |   |   |    |               |
| 7   | —    | 3    |       |           |                        |      |  |    |   |    |    |   |    |    |   |    |    |   |    |   |   |   |    |               |
| 21  | —    | 7    |       |           |                        |      |  |    |   |    |    |   |    |    |   |    |    |   |    |   |   |   |    |               |
| 14  | —    | 11   |       |           |                        |      |  |    |   |    |    |   |    |    |   |    |    |   |    |   |   |   |    |               |
| —   | —    | —    |       |           |                        |      |  |    |   |    |    |   |    |    |   |    |    |   |    |   |   |   |    |               |
| 2   | 7/29 | B2   | 11:20 | 女子<br>1回戦 | 県立志貴野<br>富山            | 5    | <table style="display: inline-table; border: none;"> <tr><td style="border: 1px solid black; padding: 2px;">0</td><td style="padding: 2px;">—</td><td style="padding: 2px;">31</td></tr> <tr><td style="border: 1px solid black; padding: 2px;">0</td><td style="padding: 2px;">—</td><td style="padding: 2px;">20</td></tr> <tr><td style="border: 1px solid black; padding: 2px;">3</td><td style="padding: 2px;">—</td><td style="padding: 2px;">25</td></tr> <tr><td style="border: 1px solid black; padding: 2px;">2</td><td style="padding: 2px;">—</td><td style="padding: 2px;">22</td></tr> <tr><td style="border: 1px solid black; padding: 2px;">—</td><td style="padding: 2px;">—</td><td style="padding: 2px;">—</td></tr> </table>   | 0  | — | 31 | 0  | — | 20 | 3  | — | 25 | 2  | — | 22 | — | — | — | 98 | 県立博多青松<br>福岡  |
| 0   | —    | 31   |       |           |                        |      |  |    |   |    |    |   |    |    |   |    |    |   |    |   |   |   |    |               |
| 0   | —    | 20   |       |           |                        |      |  |    |   |    |    |   |    |    |   |    |    |   |    |   |   |   |    |               |
| 3   | —    | 25   |       |           |                        |      |  |    |   |    |    |   |    |    |   |    |    |   |    |   |   |   |    |               |
| 2   | —    | 22   |       |           |                        |      |  |    |   |    |    |   |    |    |   |    |    |   |    |   |   |   |    |               |
| —   | —    | —    |       |           |                        |      |  |    |   |    |    |   |    |    |   |    |    |   |    |   |   |   |    |               |
| 3   | 7/29 | C2   | 11:20 | 女子<br>1回戦 | 府立清明<br>京都             | 27   | <table style="display: inline-table; border: none;"> <tr><td style="border: 1px solid black; padding: 2px;">10</td><td style="padding: 2px;">—</td><td style="padding: 2px;">15</td></tr> <tr><td style="border: 1px solid black; padding: 2px;">6</td><td style="padding: 2px;">—</td><td style="padding: 2px;">14</td></tr> <tr><td style="border: 1px solid black; padding: 2px;">9</td><td style="padding: 2px;">—</td><td style="padding: 2px;">16</td></tr> <tr><td style="border: 1px solid black; padding: 2px;">2</td><td style="padding: 2px;">—</td><td style="padding: 2px;">22</td></tr> <tr><td style="border: 1px solid black; padding: 2px;">—</td><td style="padding: 2px;">—</td><td style="padding: 2px;">—</td></tr> </table>  | 10 | — | 15 | 6  | — | 14 | 9  | — | 16 | 2  | — | 22 | — | — | — | 67 | 県立学悠館<br>栃木   |
| 10  | —    | 15   |       |           |                        |      |  |    |   |    |    |   |    |    |   |    |    |   |    |   |   |   |    |               |
| 6   | —    | 14   |       |           |                        |      |  |    |   |    |    |   |    |    |   |    |    |   |    |   |   |   |    |               |
| 9   | —    | 16   |       |           |                        |      |  |    |   |    |    |   |    |    |   |    |    |   |    |   |   |   |    |               |
| 2   | —    | 22   |       |           |                        |      |  |    |   |    |    |   |    |    |   |    |    |   |    |   |   |   |    |               |
| —   | —    | —    |       |           |                        |      |  |    |   |    |    |   |    |    |   |    |    |   |    |   |   |   |    |               |
| 4   | 7/29 | D2   | 11:20 | 女子<br>1回戦 | 横浜市立横浜総合<br>神奈川        | 92   | <table style="display: inline-table; border: none;"> <tr><td style="border: 1px solid black; padding: 2px;">21</td><td style="padding: 2px;">—</td><td style="padding: 2px;">3</td></tr> <tr><td style="border: 1px solid black; padding: 2px;">23</td><td style="padding: 2px;">—</td><td style="padding: 2px;">5</td></tr> <tr><td style="border: 1px solid black; padding: 2px;">26</td><td style="padding: 2px;">—</td><td style="padding: 2px;">0</td></tr> <tr><td style="border: 1px solid black; padding: 2px;">22</td><td style="padding: 2px;">—</td><td style="padding: 2px;">13</td></tr> <tr><td style="border: 1px solid black; padding: 2px;">—</td><td style="padding: 2px;">—</td><td style="padding: 2px;">—</td></tr> </table>  | 21 | — | 3  | 23 | — | 5  | 26 | — | 0  | 22 | — | 13 | — | — | — | 21 | 県立郡山萌世<br>福島  |
| 21  | —    | 3    |       |           |                        |      |  |    |   |    |    |   |    |    |   |    |    |   |    |   |   |   |    |               |
| 23  | —    | 5    |       |           |                        |      |  |    |   |    |    |   |    |    |   |    |    |   |    |   |   |   |    |               |
| 26  | —    | 0    |       |           |                        |      |  |    |   |    |    |   |    |    |   |    |    |   |    |   |   |   |    |               |
| 22  | —    | 13   |       |           |                        |      |  |    |   |    |    |   |    |    |   |    |    |   |    |   |   |   |    |               |
| —   | —    | —    |       |           |                        |      |  |    |   |    |    |   |    |    |   |    |    |   |    |   |   |   |    |               |
| 5   | 7/29 | A4   | 14:00 | 女子<br>1回戦 | 向陽台東洋学園キャンパス(通)<br>愛知2 | 47   | <table style="display: inline-table; border: none;"> <tr><td style="border: 1px solid black; padding: 2px;">17</td><td style="padding: 2px;">—</td><td style="padding: 2px;">9</td></tr> <tr><td style="border: 1px solid black; padding: 2px;">9</td><td style="padding: 2px;">—</td><td style="padding: 2px;">6</td></tr> <tr><td style="border: 1px solid black; padding: 2px;">14</td><td style="padding: 2px;">—</td><td style="padding: 2px;">8</td></tr> <tr><td style="border: 1px solid black; padding: 2px;">7</td><td style="padding: 2px;">—</td><td style="padding: 2px;">10</td></tr> <tr><td style="border: 1px solid black; padding: 2px;">—</td><td style="padding: 2px;">—</td><td style="padding: 2px;">—</td></tr> </table>    | 17 | — | 9  | 9  | — | 6  | 14 | — | 8  | 7  | — | 10 | — | — | — | 33 | 県立鳥城<br>岡山    |
| 17  | —    | 9    |       |           |                        |      |  |    |   |    |    |   |    |    |   |    |    |   |    |   |   |   |    |               |
| 9   | —    | 6    |       |           |                        |      |  |    |   |    |    |   |    |    |   |    |    |   |    |   |   |   |    |               |
| 14  | —    | 8    |       |           |                        |      |  |    |   |    |    |   |    |    |   |    |    |   |    |   |   |   |    |               |
| 7   | —    | 10   |       |           |                        |      |  |    |   |    |    |   |    |    |   |    |    |   |    |   |   |   |    |               |
| —   | —    | —    |       |           |                        |      |  |    |   |    |    |   |    |    |   |    |    |   |    |   |   |   |    |               |
| 6   | 7/29 | B4   | 14:00 | 女子<br>1回戦 | 県立長岡明德<br>新潟           | 38   | <table style="display: inline-table; border: none;"> <tr><td style="border: 1px solid black; padding: 2px;">13</td><td style="padding: 2px;">—</td><td style="padding: 2px;">10</td></tr> <tr><td style="border: 1px solid black; padding: 2px;">13</td><td style="padding: 2px;">—</td><td style="padding: 2px;">15</td></tr> <tr><td style="border: 1px solid black; padding: 2px;">6</td><td style="padding: 2px;">—</td><td style="padding: 2px;">17</td></tr> <tr><td style="border: 1px solid black; padding: 2px;">6</td><td style="padding: 2px;">—</td><td style="padding: 2px;">17</td></tr> <tr><td style="border: 1px solid black; padding: 2px;">—</td><td style="padding: 2px;">—</td><td style="padding: 2px;">—</td></tr> </table> | 13 | — | 10 | 13 | — | 15 | 6  | — | 17 | 6  | — | 17 | — | — | — | 59 | 県立西宮香風<br>兵庫  |
| 13  | —    | 10   |       |           |                        |      |  |    |   |    |    |   |    |    |   |    |    |   |    |   |   |   |    |               |
| 13  | —    | 15   |       |           |                        |      |  |    |   |    |    |   |    |    |   |    |    |   |    |   |   |   |    |               |
| 6   | —    | 17   |       |           |                        |      |  |    |   |    |    |   |    |    |   |    |    |   |    |   |   |   |    |               |
| 6   | —    | 17   |       |           |                        |      |  |    |   |    |    |   |    |    |   |    |    |   |    |   |   |   |    |               |
| —   | —    | —    |       |           |                        |      |  |    |   |    |    |   |    |    |   |    |    |   |    |   |   |   |    |               |
| 7   | 7/29 | C4   | 14:00 | 女子<br>1回戦 | 県立北斗<br>青森             | 53   | <table style="display: inline-table; border: none;"> <tr><td style="border: 1px solid black; padding: 2px;">18</td><td style="padding: 2px;">—</td><td style="padding: 2px;">8</td></tr> <tr><td style="border: 1px solid black; padding: 2px;">9</td><td style="padding: 2px;">—</td><td style="padding: 2px;">13</td></tr> <tr><td style="border: 1px solid black; padding: 2px;">12</td><td style="padding: 2px;">—</td><td style="padding: 2px;">12</td></tr> <tr><td style="border: 1px solid black; padding: 2px;">14</td><td style="padding: 2px;">—</td><td style="padding: 2px;">17</td></tr> <tr><td style="border: 1px solid black; padding: 2px;">—</td><td style="padding: 2px;">—</td><td style="padding: 2px;">—</td></tr> </table> | 18 | — | 8  | 9  | — | 13 | 12 | — | 12 | 14 | — | 17 | — | — | — | 50 | 大橋学園(通)<br>三重 |
| 18  | —    | 8    |       |           |                        |      |  |    |   |    |    |   |    |    |   |    |    |   |    |   |   |   |    |               |
| 9   | —    | 13   |       |           |                        |      |  |    |   |    |    |   |    |    |   |    |    |   |    |   |   |   |    |               |
| 12  | —    | 12   |       |           |                        |      |  |    |   |    |    |   |    |    |   |    |    |   |    |   |   |   |    |               |
| 14  | —    | 17   |       |           |                        |      |  |    |   |    |    |   |    |    |   |    |    |   |    |   |   |   |    |               |
| —   | —    | —    |       |           |                        |      |  |    |   |    |    |   |    |    |   |    |    |   |    |   |   |   |    |               |
| 8   | 7/29 | D4   | 14:00 | 女子<br>1回戦 | 城南(通)<br>岐阜            | 48   | <table style="display: inline-table; border: none;"> <tr><td style="border: 1px solid black; padding: 2px;">8</td><td style="padding: 2px;">—</td><td style="padding: 2px;">6</td></tr> <tr><td style="border: 1px solid black; padding: 2px;">12</td><td style="padding: 2px;">—</td><td style="padding: 2px;">8</td></tr> <tr><td style="border: 1px solid black; padding: 2px;">20</td><td style="padding: 2px;">—</td><td style="padding: 2px;">2</td></tr> <tr><td style="border: 1px solid black; padding: 2px;">8</td><td style="padding: 2px;">—</td><td style="padding: 2px;">6</td></tr> <tr><td style="border: 1px solid black; padding: 2px;">—</td><td style="padding: 2px;">—</td><td style="padding: 2px;">—</td></tr> </table>     | 8  | — | 6  | 12 | — | 8  | 20 | — | 2  | 8  | — | 6  | — | — | — | 22 | 県立結城第二<br>茨城  |
| 8   | —    | 6    |       |           |                        |      |  |    |   |    |    |   |    |    |   |    |    |   |    |   |   |   |    |               |
| 12  | —    | 8    |       |           |                        |      |  |    |   |    |    |   |    |    |   |    |    |   |    |   |   |   |    |               |
| 20  | —    | 2    |       |           |                        |      |  |    |   |    |    |   |    |    |   |    |    |   |    |   |   |   |    |               |
| 8   | —    | 6    |       |           |                        |      |  |    |   |    |    |   |    |    |   |    |    |   |    |   |   |   |    |               |
| —   | —    | —    |       |           |                        |      |  |    |   |    |    |   |    |    |   |    |    |   |    |   |   |   |    |               |
| 9   | 7/29 | B6   | 16:40 | 女子<br>1回戦 | 飛鳥未来大阪キャンパス(通)<br>大阪   | 23   | <table style="display: inline-table; border: none;"> <tr><td style="border: 1px solid black; padding: 2px;">4</td><td style="padding: 2px;">—</td><td style="padding: 2px;">15</td></tr> <tr><td style="border: 1px solid black; padding: 2px;">5</td><td style="padding: 2px;">—</td><td style="padding: 2px;">16</td></tr> <tr><td style="border: 1px solid black; padding: 2px;">9</td><td style="padding: 2px;">—</td><td style="padding: 2px;">20</td></tr> <tr><td style="border: 1px solid black; padding: 2px;">5</td><td style="padding: 2px;">—</td><td style="padding: 2px;">18</td></tr> <tr><td style="border: 1px solid black; padding: 2px;">—</td><td style="padding: 2px;">—</td><td style="padding: 2px;">—</td></tr> </table>   | 4  | — | 15 | 5  | — | 16 | 9  | — | 20 | 5  | — | 18 | — | — | — | 69 | 県立宍道<br>島根    |
| 4   | —    | 15   |       |           |                        |      |  |    |   |    |    |   |    |    |   |    |    |   |    |   |   |   |    |               |
| 5   | —    | 16   |       |           |                        |      |  |    |   |    |    |   |    |    |   |    |    |   |    |   |   |   |    |               |
| 9   | —    | 20   |       |           |                        |      |  |    |   |    |    |   |    |    |   |    |    |   |    |   |   |   |    |               |
| 5   | —    | 18   |       |           |                        |      |  |    |   |    |    |   |    |    |   |    |    |   |    |   |   |   |    |               |
| —   | —    | —    |       |           |                        |      |  |    |   |    |    |   |    |    |   |    |    |   |    |   |   |   |    |               |
| 10  | 7/29 | C6   | 16:40 | 女子<br>1回戦 | 札幌市立札幌大通<br>北海道        | 30   | <table style="display: inline-table; border: none;"> <tr><td style="border: 1px solid black; padding: 2px;">6</td><td style="padding: 2px;">—</td><td style="padding: 2px;">8</td></tr> <tr><td style="border: 1px solid black; padding: 2px;">4</td><td style="padding: 2px;">—</td><td style="padding: 2px;">7</td></tr> <tr><td style="border: 1px solid black; padding: 2px;">7</td><td style="padding: 2px;">—</td><td style="padding: 2px;">12</td></tr> <tr><td style="border: 1px solid black; padding: 2px;">13</td><td style="padding: 2px;">—</td><td style="padding: 2px;">22</td></tr> <tr><td style="border: 1px solid black; padding: 2px;">—</td><td style="padding: 2px;">—</td><td style="padding: 2px;">—</td></tr> </table>    | 6  | — | 8  | 4  | — | 7  | 7  | — | 12 | 13 | — | 22 | — | — | — | 49 | 綾羽<br>滋賀      |
| 6   | —    | 8    |       |           |                        |      |  |    |   |    |    |   |    |    |   |    |    |   |    |   |   |   |    |               |
| 4   | —    | 7    |       |           |                        |      |  |    |   |    |    |   |    |    |   |    |    |   |    |   |   |   |    |               |
| 7   | —    | 12   |       |           |                        |      |  |    |   |    |    |   |    |    |   |    |    |   |    |   |   |   |    |               |
| 13  | —    | 22   |       |           |                        |      |  |    |   |    |    |   |    |    |   |    |    |   |    |   |   |   |    |               |
| —   | —    | —    |       |           |                        |      |  |    |   |    |    |   |    |    |   |    |    |   |    |   |   |   |    |               |
| 11  | 7/29 | D6   | 16:40 | 女子<br>1回戦 | 県立佐倉東<br>千葉            | 42   | <table style="display: inline-table; border: none;"> <tr><td style="border: 1px solid black; padding: 2px;">10</td><td style="padding: 2px;">—</td><td style="padding: 2px;">10</td></tr> <tr><td style="border: 1px solid black; padding: 2px;">8</td><td style="padding: 2px;">—</td><td style="padding: 2px;">3</td></tr> <tr><td style="border: 1px solid black; padding: 2px;">12</td><td style="padding: 2px;">—</td><td style="padding: 2px;">8</td></tr> <tr><td style="border: 1px solid black; padding: 2px;">12</td><td style="padding: 2px;">—</td><td style="padding: 2px;">15</td></tr> <tr><td style="border: 1px solid black; padding: 2px;">—</td><td style="padding: 2px;">—</td><td style="padding: 2px;">—</td></tr> </table>  | 10 | — | 10 | 8  | — | 3  | 12 | — | 8  | 12 | — | 15 | — | — | — | 36 | 県立岱志<br>熊本    |
| 10  | —    | 10   |       |           |                        |      |  |    |   |    |    |   |    |    |   |    |    |   |    |   |   |   |    |               |
| 8   | —    | 3    |       |           |                        |      |  |    |   |    |    |   |    |    |   |    |    |   |    |   |   |   |    |               |
| 12  | —    | 8    |       |           |                        |      |  |    |   |    |    |   |    |    |   |    |    |   |    |   |   |   |    |               |
| 12  | —    | 15   |       |           |                        |      |  |    |   |    |    |   |    |    |   |    |    |   |    |   |   |   |    |               |
| —   | —    | —    |       |           |                        |      |  |    |   |    |    |   |    |    |   |    |    |   |    |   |   |   |    |               |

|    | 月 日  | コート | 開始時間  | class     | 試 合 の 結 果                                 |    |  |     |                     |
|----|------|-----|-------|-----------|---|----|--|-----|---------------------|
| 13 | 7/30 | A2  | 11:20 | 女子<br>2回戦 | 県立学悠館<br><br>栃木                           | 12 | $\begin{bmatrix} 2 & - & 26 \\ 2 & - & 26 \\ 2 & - & 23 \\ 6 & - & 18 \\ & - & \end{bmatrix}$    | 93  | 県立博多青松<br><br>福岡    |
| 14 | 7/30 | B2  | 11:20 | 女子<br>2回戦 | 城南(通)<br><br>岐阜                           | 35 | $\begin{bmatrix} 14 & - & 12 \\ 1 & - & 14 \\ 10 & - & 10 \\ 10 & - & 10 \\ & - & \end{bmatrix}$ | 46  | 県立西宮香風<br><br>兵庫    |
| 15 | 7/30 | C2  | 11:20 | 女子<br>2回戦 | 愛知黎明<br><br>愛知1                           | 83 | $\begin{bmatrix} 24 & - & 5 \\ 20 & - & 12 \\ 21 & - & 3 \\ 18 & - & 15 \\ & - & \end{bmatrix}$  | 35  | 松栄学園(通)<br><br>埼玉   |
| 16 | 7/30 | D2  | 11:20 | 女子<br>2回戦 | 都立荻窪<br><br>東京1                           | 20 | $\begin{bmatrix} & - & \\ & - & \\ & - & \\ & - & \\ & - & \end{bmatrix}$                        | 0   | 県立北斗<br><br>青森      |
| 17 | 7/30 | A4  | 14:10 | 女子<br>2回戦 | <small>向陽台東洋学園キャンパス(通)</small><br><br>愛知2 | 27 | $\begin{bmatrix} 6 & - & 33 \\ 5 & - & 24 \\ 9 & - & 27 \\ 7 & - & 28 \\ & - & \end{bmatrix}$    | 112 | 天理<br><br>奈良        |
| 18 | 7/30 | B4  | 14:10 | 女子<br>2回戦 | 県立浜松大平台<br><br>静岡                         | 66 | $\begin{bmatrix} 17 & - & 17 \\ 18 & - & 9 \\ 16 & - & 23 \\ 15 & - & 19 \\ & - & \end{bmatrix}$ | 68  | 横浜市立横浜総合<br><br>神奈川 |
| 19 | 7/30 | C4  | 14:10 | 女子<br>2回戦 | 県立宍道<br><br>島根                            | 50 | $\begin{bmatrix} 16 & - & 21 \\ 14 & - & 16 \\ 7 & - & 26 \\ 13 & - & 26 \\ & - & \end{bmatrix}$ | 89  | 都立浅草<br><br>東京2     |
| 20 | 7/30 | D4  | 14:10 | 女子<br>2回戦 | 綾羽<br><br>滋賀                              | 44 | $\begin{bmatrix} 6 & - & 7 \\ 11 & - & 14 \\ 13 & - & 8 \\ 14 & - & 8 \\ & - & \end{bmatrix}$    | 37  | 県立佐倉東<br><br>千葉     |

|    | 月 日  | コート | 開始時間  | class     | 試 合 の 結 果       |    |  |     |              |
|----|------|-----|-------|-----------|-----------------|----|--|-----|--------------|
| 21 | 7/31 | A3  | 13:00 | 女子<br>3回戦 | 綾羽<br>滋賀        | 43 | $\begin{bmatrix} 14 & - & 17 \\ 12 & - & 22 \\ 11 & - & 19 \\ 6 & - & 21 \\ & - & \end{bmatrix}$ | 79  | 都立浅草<br>東京2  |
| 22 | 7/31 | B3  | 13:00 | 女子<br>3回戦 | 愛知黎明<br>愛知1     | 49 | $\begin{bmatrix} 15 & - & 7 \\ 6 & - & 4 \\ 17 & - & 9 \\ 11 & - & 10 \\ & - & \end{bmatrix}$    | 30  | 県立博多青松<br>福岡 |
| 23 | 7/31 | C3  | 13:00 | 女子<br>3回戦 | 横浜市立横浜総合<br>神奈川 | 39 | $\begin{bmatrix} 11 & - & 25 \\ 11 & - & 31 \\ 11 & - & 27 \\ 6 & - & 25 \\ & - & \end{bmatrix}$ | 108 | 天理<br>奈良     |
| 24 | 7/31 | D3  | 13:00 | 女子<br>3回戦 | 都立荻窪<br>東京1     | 98 | $\begin{bmatrix} 24 & - & 9 \\ 22 & - & 7 \\ 29 & - & 7 \\ 23 & - & 11 \\ & - & \end{bmatrix}$   | 34  | 県立西宮香風<br>兵庫 |
| 25 | 8/1  | A1  | 10:00 | 女子<br>準決勝 | 愛知黎明<br>愛知1     | 52 | $\begin{bmatrix} 15 & - & 13 \\ 15 & - & 13 \\ 9 & - & 9 \\ 13 & - & 8 \\ & - & \end{bmatrix}$   | 43  | 都立浅草<br>東京2  |
| 26 | 8/1  | B1  | 10:00 | 女子<br>準決勝 | 都立荻窪<br>東京1     | 68 | $\begin{bmatrix} 14 & - & 8 \\ 16 & - & 10 \\ 14 & - & 19 \\ 24 & - & 15 \\ & - & \end{bmatrix}$ | 52  | 天理<br>奈良     |
| 27 | 8/1  | B3  | 13:00 | 女子<br>決勝  | 愛知黎明<br>愛知1     | 61 | $\begin{bmatrix} 12 & - & 11 \\ 8 & - & 20 \\ 22 & - & 14 \\ 19 & - & 15 \\ & - & \end{bmatrix}$ | 60  | 都立荻窪<br>東京1  |