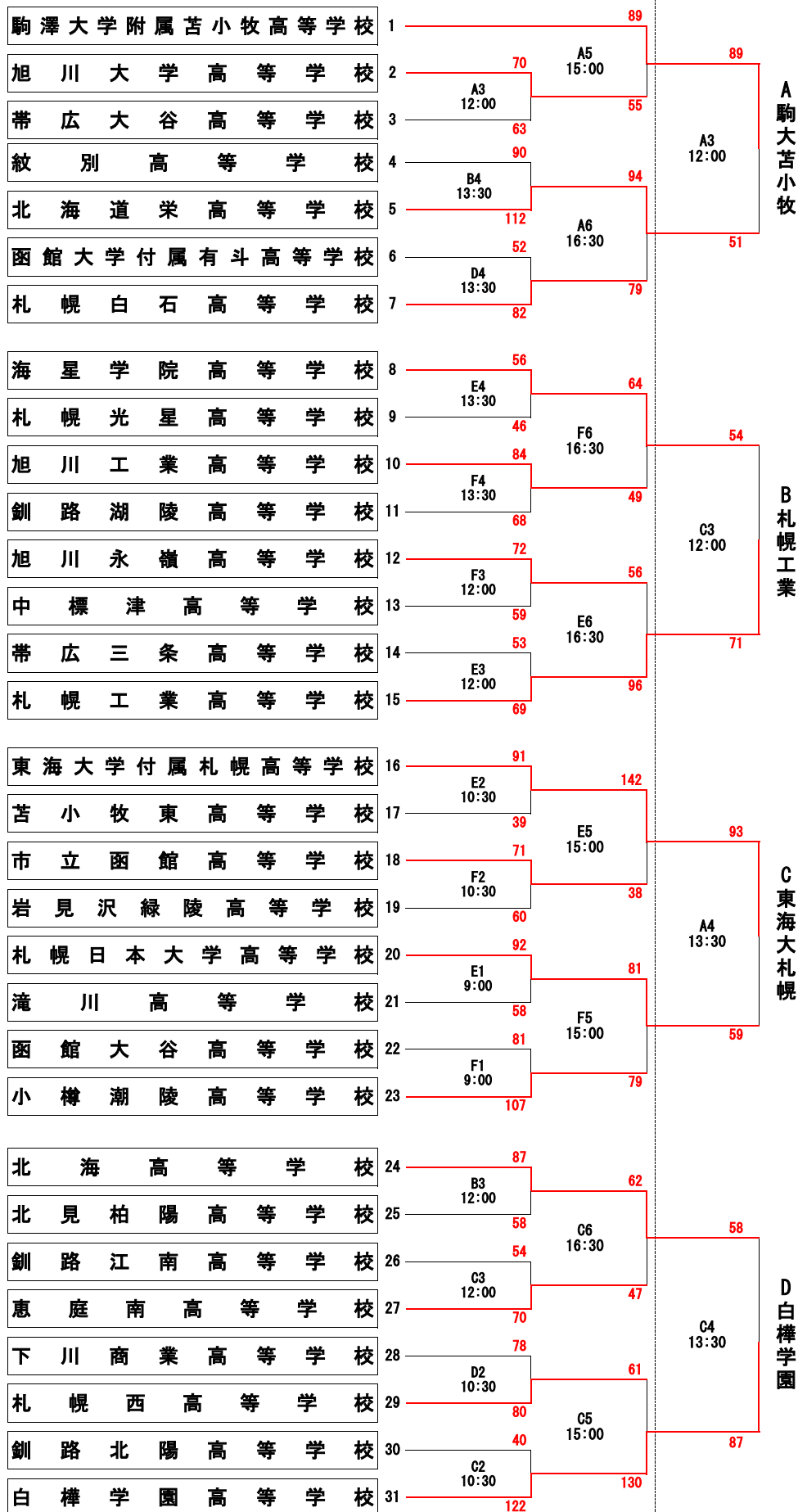


男子組み合わせ

21日(金)

22日(土)



※上側が白色のユニフォーム

決勝リーグ

22日(土)	
A6	16:30
○駒大苫小牧94-57札幌工業●	
C6	16:30
○東海大札幌75-60白樺学園●	

23日(日)	
A2	10:30
●駒大苫小牧70-81白樺学園○	
C2	10:30
●札幌工業63-88東海大札幌○	
A4	13:30
●駒大苫小牧58-60東海大札幌○	
C4	13:30
●札幌工業62-95白樺学園○	

※ベンチについては
ユニフォームの色に関わらず
番号の若いチームが
T席の向かって右側となる

優勝 東海大学付属札幌高校 (3勝0敗)
準優勝 白樺学園高校 (2勝1敗)
3位 駒澤大学附属苫小牧高校 (1勝2敗)
3位 札幌工業高校 (0勝3敗)
高校選では4位のチームも3位として表彰しています。

ベスト5

- 佐藤 武 東海大学付属札幌高校 #4
- 杉澤 ロメオ 東海大学付属札幌高校 #7
- 佐々木 敏聖 白樺学園高校 #10
- 大山 日南太 駒澤大学附属苫小牧高校 #7
- 今泉 篤 札幌工業高校 #2

女子組み合わせ

21日(金)

22日(土)

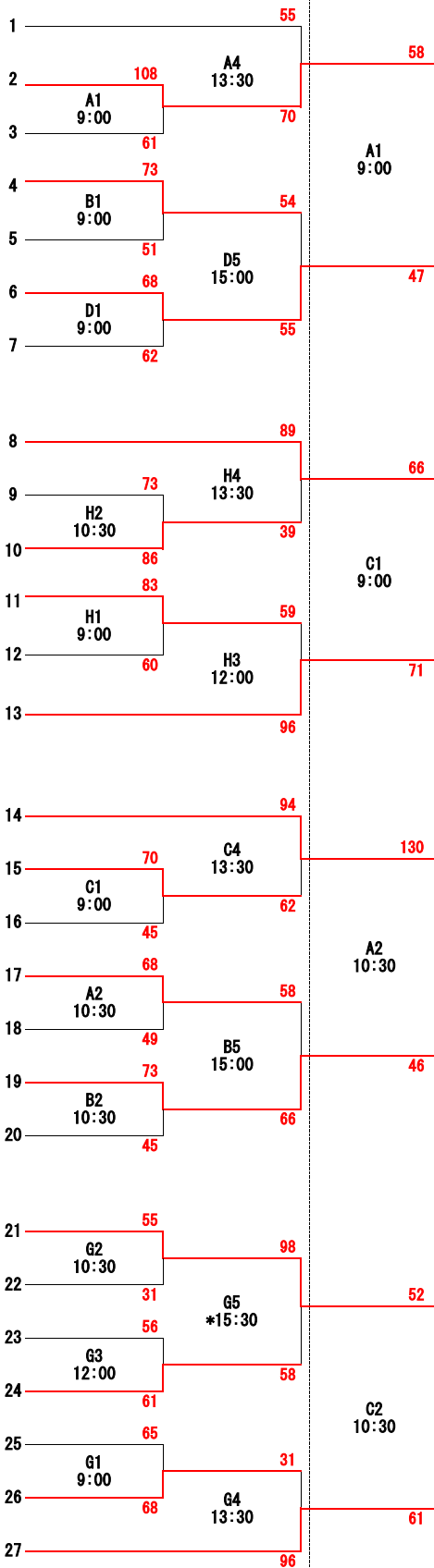
札幌東商業高等学校	1
帯広南商業高等学校	2
北見藤高等学校	3
札幌啓北商業高等学校	4
北見柏陽高等学校	5
帯広大谷高等学校	6
北海道高等学校	7

旭川明成高等学校	8
小樽双葉高等学校	9
釧路湖陵高等学校	10
北海道栄高等学校	11
函館大妻高等学校	12
酪農学園大学附属 とわの森三愛高等学校	13

札幌山の手高等学校	14
旭川藤星高等学校	15
海星学院高等学校	16
旭川南高等学校	17
函館中部高等学校	18
恵庭南高等学校	19
士別翔雲高等学校	20

釧路北陽高等学校	21
札幌龍谷学園高等学校	22
苫小牧南高等学校	23
遺愛女子高等学校	24
滝川西高等学校	25
釧路江南高等学校	26
北星学園女子高等学校	27

※上側が白色のユニフォーム



決勝リーグ

22日(土)	
A5	15:00
○帯広南商業68-57とわの森三愛●	
C5	15:00
○札幌山の手92-62北星学園女子●	
23日(日)	
A1	9:00
○帯広南商業66-49北星学園女子●	
C1	9:00
●とわの森三愛91-100札幌山の手○	
A3	12:00
●帯広南商業65-84札幌山の手○	
C3	12:00
○とわの森三愛72-70北星学園女子●	

※ベンチについては
ユニフォームの色に関わらず
番号の若いチームが
T席の向かって右側となる

優勝 札幌山の手高校 (3勝0敗)
準優勝 帯広南商業高校 (2勝1敗)
3位 函館学園大学附属とわの森三愛高校 (1勝2敗)
3位 北星学園女子高校 (0勝3敗)
高校通では4位のチームも3位として表彰しています。

ベスト5

- 館山萌葉 札幌山の手高校 #10
- 小半 心 札幌山の手高校 #14
- 岡戸 優芽 帯広南商業高校 #4
- 津宮 実空 函館学園大学附属とわの森三愛高校 #4
- 小久保 瑞希 北星学園女子高校 #15